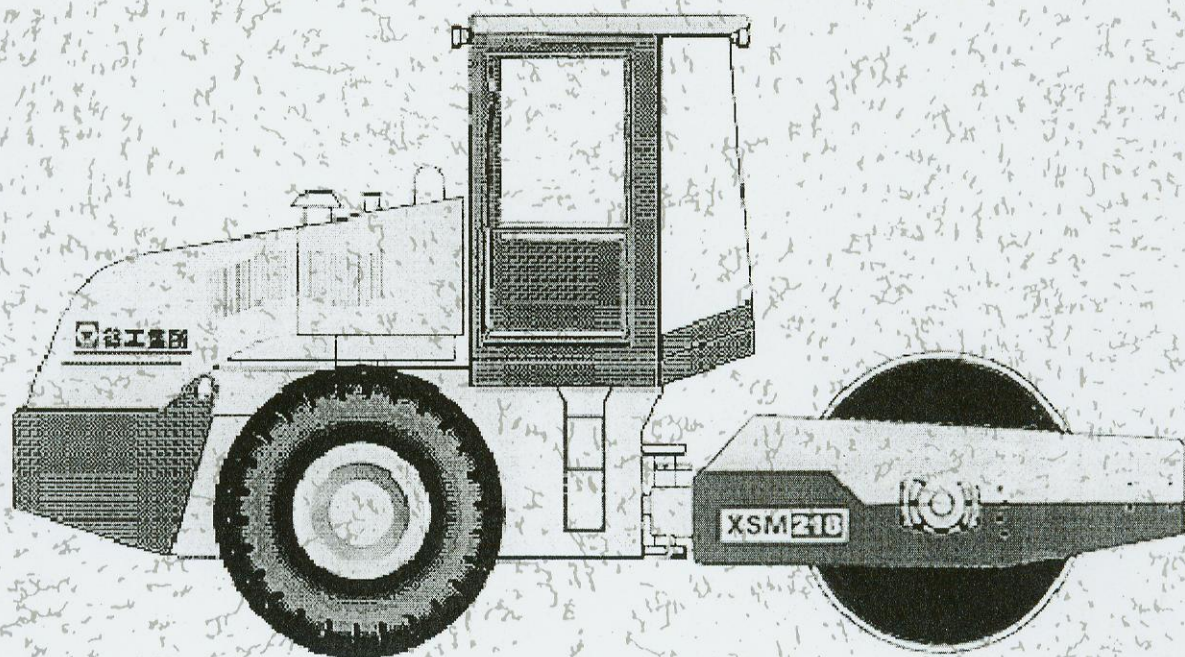




# XSM218、XSM220 振动压路机零件图册

XSM218、XSM220 PARTS LIST OF VIBRATORY ROLLER



中华人民共和国 徐州工程机械科技股份有限公司  
XUZHOU CONSTRUCTION MACHINERY SCIENCE&TECHNOLOGY Co., Ltd.  
THE PEOPLE'S REPUBLIC OF CHINA

## 使用说明

1. 本目录供用户选购我厂生产的 XSM218、XSM220 型振动压路机零部件时参考。
2. 本目录以压路机为主要叙述对象，对于各种配套件，如：柴油机、液压油泵、液压马达、操纵阀、液压转向器等，见各配套厂家的说明书或零件目录。
3. 本目录中有些零件是不可互换的，订购时应成套订购。
4. 本产品将根据用户要求，在不断改进，因此订购零件时，必须注明出厂编号，出厂日期，所订零部件代号，名称和数量。

徐州工程机械科技股份有限公司

## **Instruction**

1. This catalogue is only referenced for ordering parts of vibratory roller type XSM218 & XSM220.
2. It describes mainly the composition of the rollers. For more and detailed information regarding purchased components, such as engine, such as engine, hydraulic pump and motor, control valve and steering unit, please look the relevant instruction or spare parts catalogue from the sub-supplier accordingly.
3. Some parts in this catalogue are coupled, these uninterchangeability parts should be ordered as a couple.
4. All right reserved to modify and change the contents of this catalogue without notice. Please identify the serial number and delivery date of the machine, and name, drawing number are quantity required for the parts when you place and order.

Xuzhou construction machinery science & technology Co, LTD.

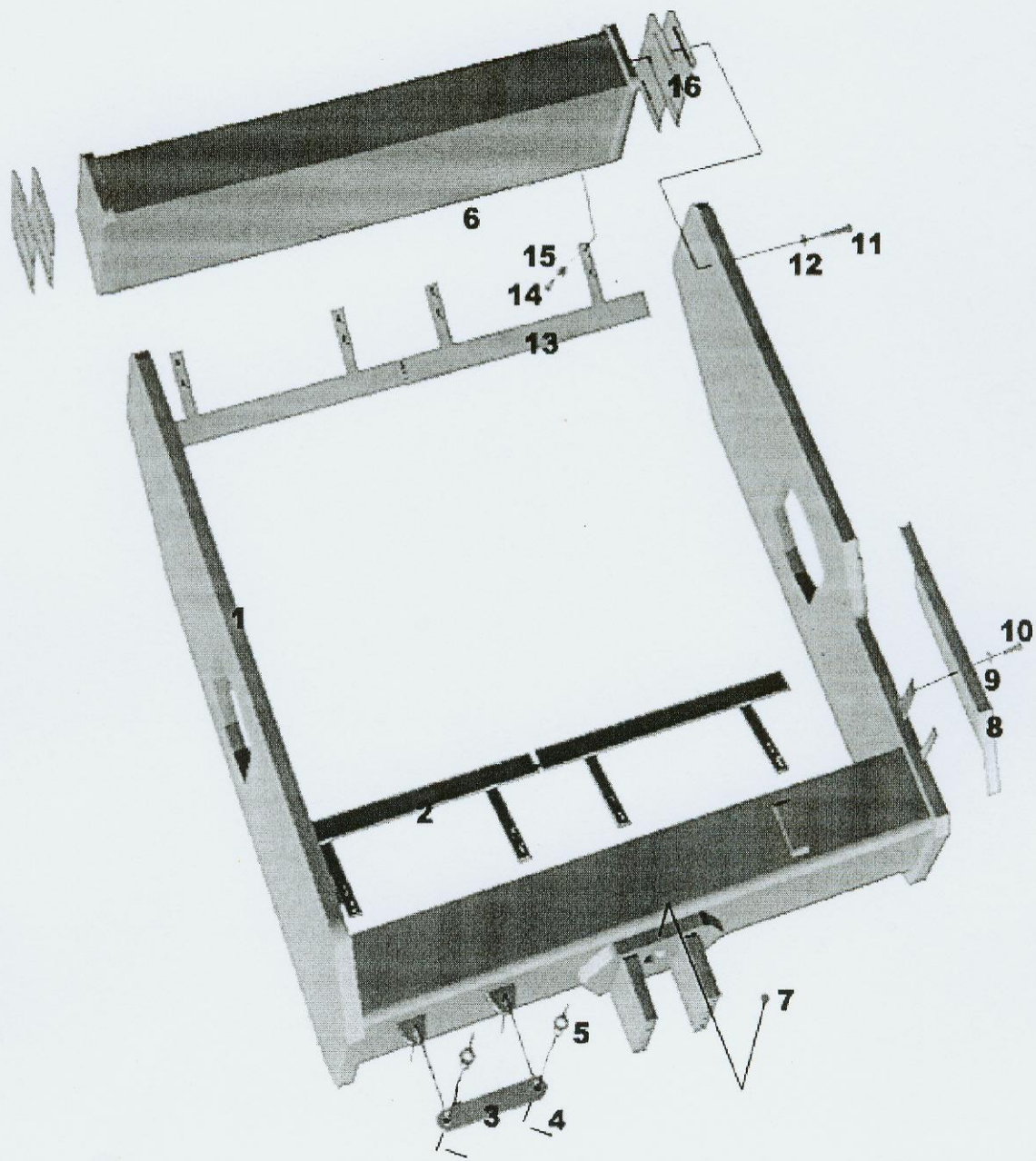
# 目 录

## CONTENTS

图1	压轮框架	Page
Fig. 1	Drum Frame	1
图2	转向铰接	Page
Fig. 2	Articulate Device	3
图3	后车架	Page
Fig. 3	Rear Frame	7
图3A	后车架	Page
Fig. 3A	Rear Frame	9
图4	振动轮	Page
Fig. 4	Vibratory Drum	13
图5	振动轴	Page
Fig. 5	Eccentric Shaft	17
图6	柴油机装置	Page
Fig. 6	Engine Assemble	19
图6A	排气系统	Page
Fig. 6A	Exhaust System	21
图7	散热器及配套水管	Page
Fig. 7	Radiator and Water Pipe	23
图8	离合器总成	Page
Fig. 8	Clutch Assembly	25
图9	变速箱及零件	Page
Fig. 9	Gear Box and Fittings	29
图10	驱动桥、轮胎和轮辋	Page
Fig. 10	Drive Bridge、Tyre and Rim	31
图11	脚制动系统	Page
Fig. 11	Foot Brake System	33
图12	调速、熄火和变速操纵机构	Page
Fig. 12	Engine Stop Control Device and Shift Control	39
图13	离合器操纵机构	Page
Fig. 13	Clutch Control Mechanism	41
图14	变速系统	Page
Fig. 14	Shift System	43
图15A	SAUER转向系统	Page
Fig. 15A	SAUER Steering System	47

图15B	REXTHOR转向系统	Page
Fig. 15B	REXTHOR Steering System	51
图16	转向操纵	Page
Fig. 16	Steering Control	55
图17	转向油缸	Page
Fig. 17	Steering Cylinder	57
图18A	SAUER液压振动系统	Page
Fig. 18A	SAUER Hy-Vibration System	59
图18B	REXTHOR液压振动系统	Page
Fig. 18B	REXTHOR Hy-Vibration System	63
图19	仪表箱及仪表	Page
Fig. 19	Control Console and Instruments	67
图20	电气系统	Page
Fig. 20	Electric System	71
图21	驾驶室	Page
Fig. 21	CAB	75
图21A	驾驶室	Page
Fig. 21A	CAB	75
图22	工具箱及座椅	Page
Fig. 22	Tool Box and Seat	79
图23	操纵箱	Page
Fig. 23	Operator Box	81
图24	液压油箱	Page
Fig. 24	Hydraulic Oil Box	83
图25	发动机罩	Page
Fig. 25	Tractor Upper Section	85
图26	空调系统	Page
Fig. 26	Air-Condition System	87
图27	随机工具	Page
Fig. 27	Tools Kit	89
图28	随机备件	Page
Fig. 28	Spare Parts	91

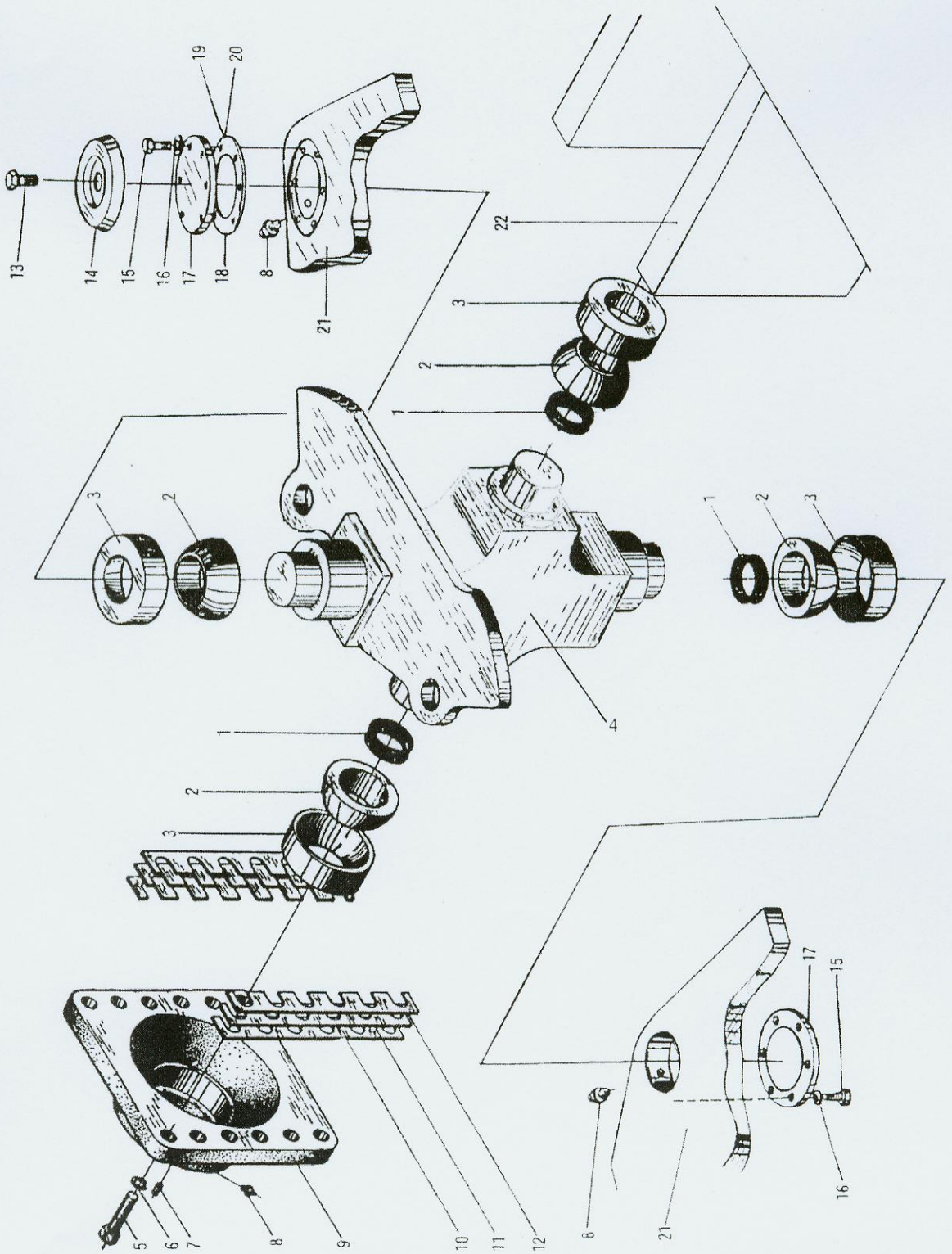
图 1 压轮框架 Drum Frame  
Fig. 1 压轮框架 Drum Frame



**图 1 压轮框架**  
**Fig.1 Drum Frame**

序号 No.	零件代号 Drawing No.	名 称 Name	数量 Q'ty	备注 Notes
1	KJ013000	压轮框架 Frame	1	用于XSM218
	KJ023000	压轮框架 Frame	1	用于XSM220
2	KJ012000	刮泥板 Scraper	2	
3	KJ010020	安全锁紧 Lock Plate	1	
4	KJ010010	销轴 Lock Pin	2	
5	C6-4480	销 Pin	2	
6	KJ011000	前梁 Front Girder	1	
7	A5-3110	黄油嘴 Grease Cup	4	
8	KJ014000	右护板 Right Breast Plate	1	
9	B8-1030	碟垫 Washer	4	
10	C0-0300	螺栓 Bolt	4	
11	C0-6796	螺栓 Bolt	12	
12	D0-2160	碟垫 Washer	12	
13	KJ016000	刮泥板 Scraper	2	
14	B8-1050	碟垫 Washer	16	
15	C0-5640	螺栓 Bolt	16	
16	KJ010090	调整垫 Adjust Washer	4	
	KJ010091	调整垫 Adjust Washer	4	
	KJ010092	调整垫 Adjust Washer	4	

图 2 转向铰接 Articulate Device  
 Fig. 2





**图 2 转向铰接**  
**Fig.2 Articulate Device**

序号 No.	零件代号 Drawing No.	名 称 Name	数量 Q'ty	备注 Notes
1	KJ010070	V形圈 V-ring	2	
2	C9-2960	球铰 Beering,inner ring	4	
3		球铰座 Beering, outer ring	4	
4	KJ015000	转向铰接 Steering hitch	1	
5	C0-7120	螺栓 Bolt	12	
6	C4-3320	垫圈 Washer	12	
7	C2-5480	螺钉 Screw	3	
8	A5-3110	油杯 Greese cup	3	
9	KJ010060	盖 Cover	1	
10	KJ010080	垫 Gasket	2	
11	KJ010081	垫 Gasket	2	
12	KJ010082	垫 Gasket	2	
13	C0-2240	螺栓 Bolt	1	
14	KJ010030	盖 Cove	1	
15	C0-0720	螺栓 Bolt	12	
16	C4-3240	垫圈 Washer	12	
17	KJ010040	盖 Cove	2	
18	KJ010050	垫 Gasket	2	
19	KJ010051	垫 Gasket	2	
20	KJ010052	垫 Gasket	2	
21	39E007	后车架 Rear frame	1	用于XSM218
	39B010	后车架 Rear frame	1	用于XSM220
22	KJ013000	压轮框架 Drum frame	1	用于XSM218
	KJ023000	压轮框架 Drum frame	1	用于XSM220

图 3 后车架 Rear Frame  
Fig. 3

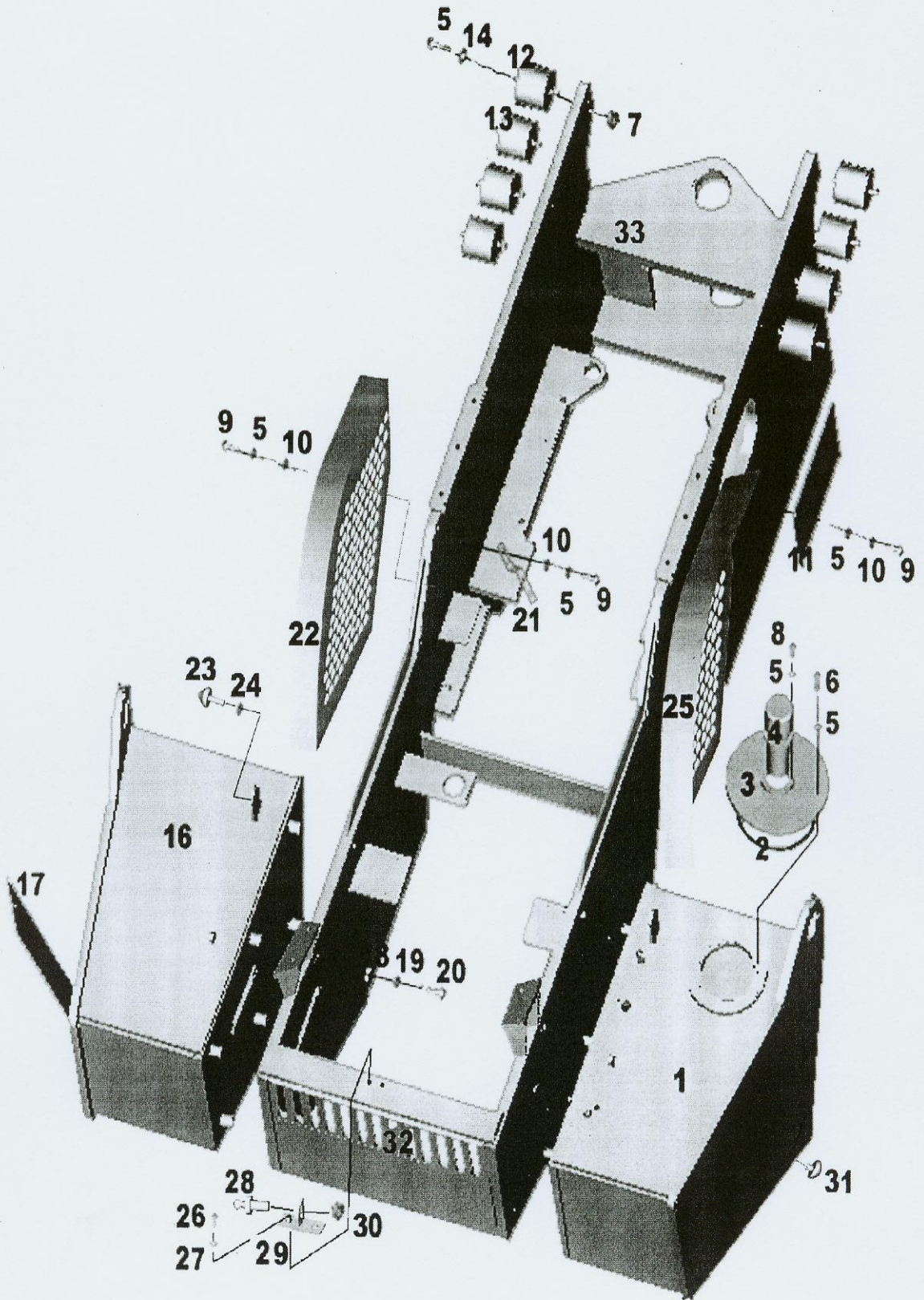
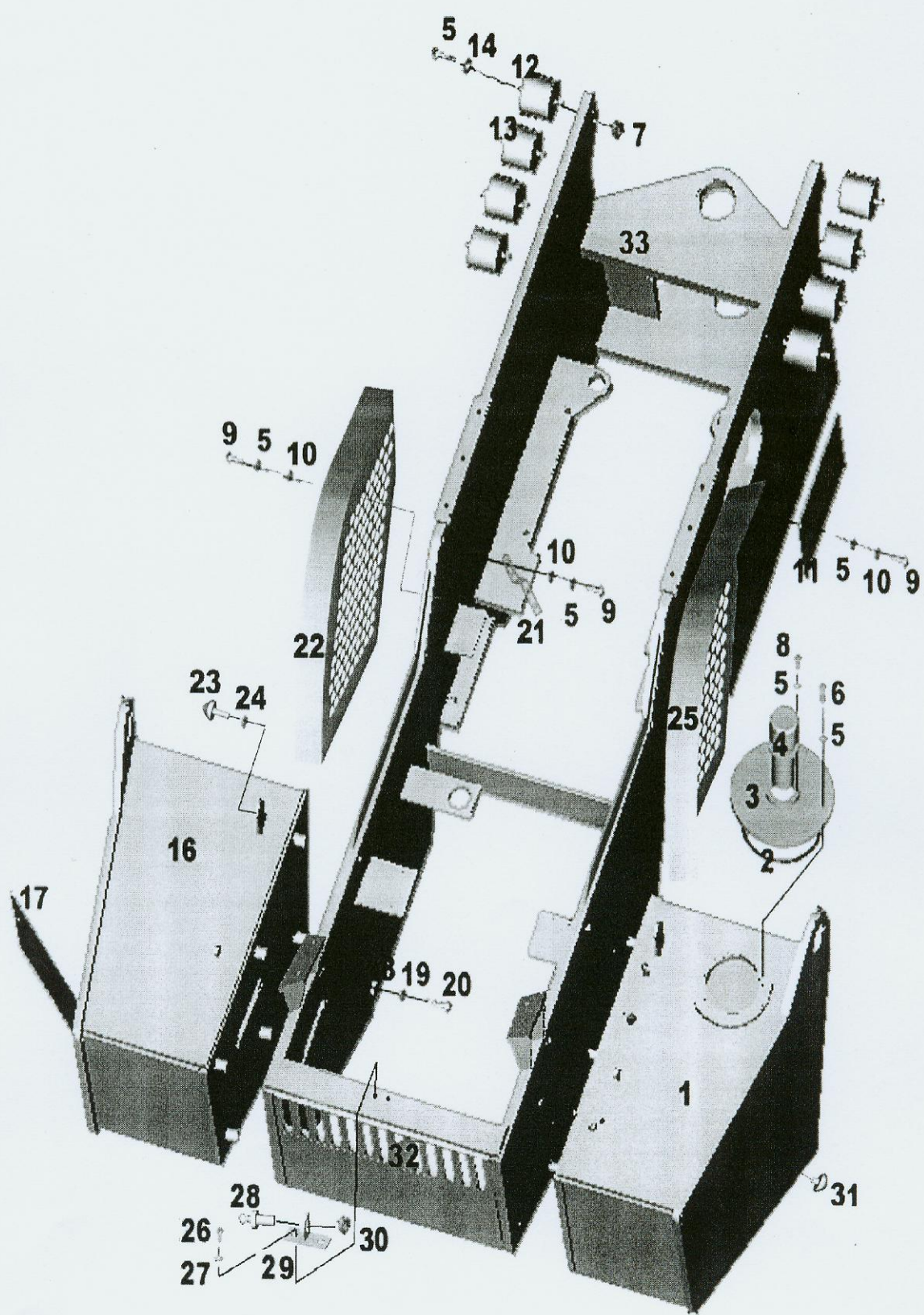


图3 后车架

Fig.3 Rear Frame

序号 No.	零件代号 Drawing No.	名称 Name	数量 Q'ty	备注 Notes
1	39E047	燃油箱 Oil Box	1	
2	A5-1783	O型圈 O-Ring	1	
3	34W004	加油盖 Cover	1	
4	A2-0079	滤油器 Filter	1	
5	C4-3200	垫圈 Washer	58	
6	C0-0140	螺栓 Bolt	10	
7	C3-3020	螺母 Nut	8	
8	C0-2540	螺栓 Bolt	6	
9	C0-0180	螺栓 Bolt	18	
10	C4-3820	垫圈 Washer	40	
11	39E002	封板 Plate	2	
12	B2-0745	减震器 Rubber Absorber	4	
13	B2-0738	减振器 Rubber Absorber	4	
14	C4-3260	垫圈 Washer	8	
15	C0-5260	螺栓 Bolt	8	
16	39E031	电瓶箱 Cell Box	1	
17	39E030	侧门 Cover	1	
18	39E004	垫圈 Washer	12	
19	C4-3320	垫圈 Washer	12	
20	C0-6895	螺栓 Bolt	12	
21	39E003	支架 Bracket	1	
22	39E165	左屏板 Left Breast Plate	1	
23	204636	缓冲垫 Buffer	2	

图 3 后车架 Rear Frame  
Fig. 3



**图 3 后车架**  
**Fig.3 Rear Frame**

序号 No.	零件代号 Drawing No.	名 称 Name	数量 Q'ty	备注 Notes
24	C3-0060	螺母 Nut	4	
25	39E164	右屏板 Right Breast Plate	1	
26		螺栓 Bolt	1	发动机罩附件
27		垫圈 Washer	1	
28		固定支座 Fixed Plate	1	
29		锁销 Locked Pin	1	
30		螺母 Nut	1	
33	204330	磁性螺塞 Plug	1	
32	39E005	通风板 Ventilative Plate	1	
31	39E007	后车架 Rear Frame	1	用于XSM218
	39B010	后车架 Rear Frame	1	用于XSM220

图 3A 后车架 Rear Frame  
 Fig.3A

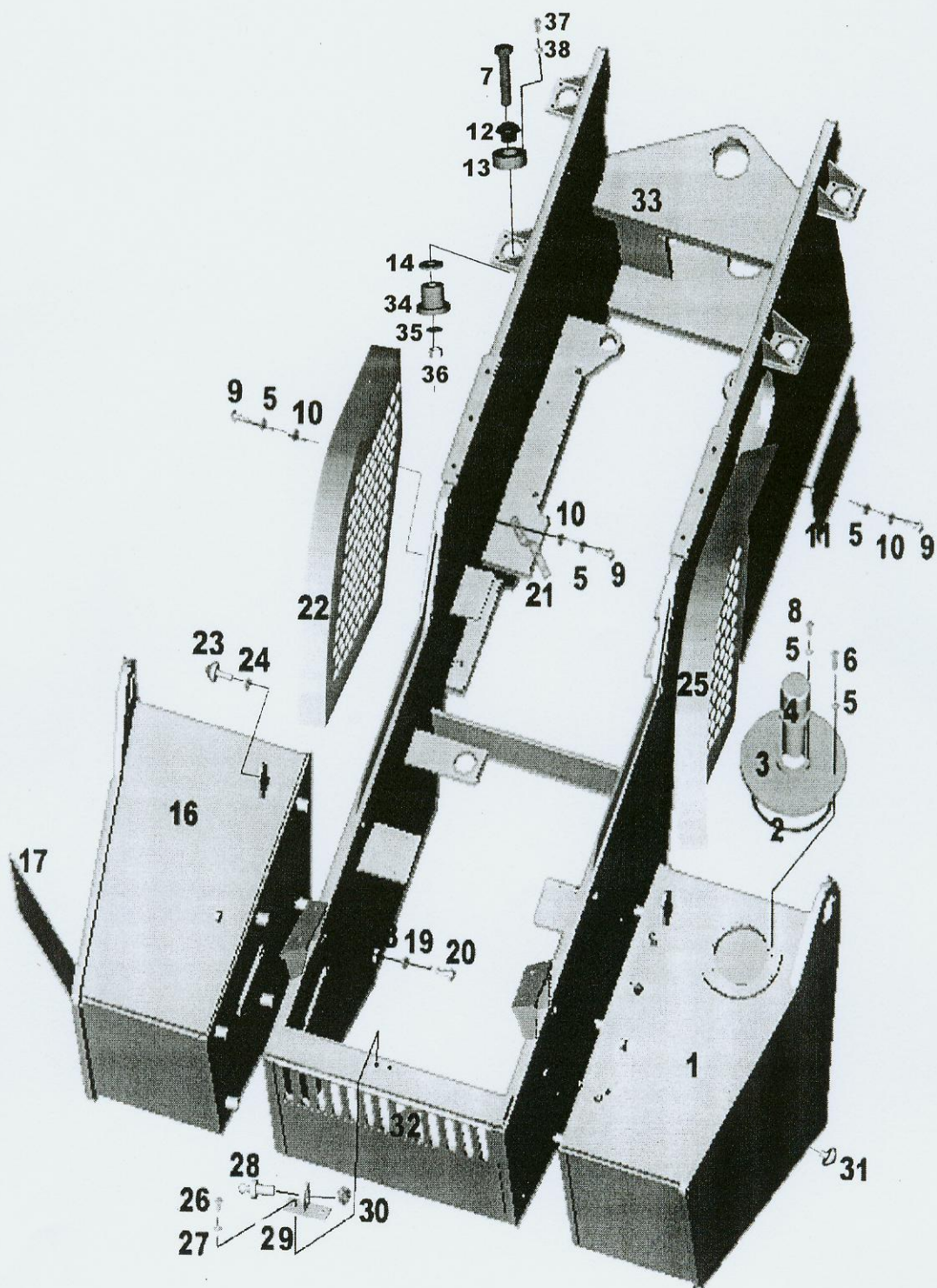


图 3A 后车架(可选)

Fig.3A Rear Frame (Option)

序号 No.	零件代号 Drawing No.	名 称 Name	数量 Q'ty	备注 Notes
1	39E047	燃油箱 Oil Box	1	
2	A5-1783	O型圈 O-Ring	1	
3	34W004	加油盖 Cover	1	
4	A2-0079	滤油器 Filter	1	
5	C4-3200	垫圈 Washer	58	
6	C0-0140	螺栓 Bolt	10	
7	C3-3020	螺母 Nut	8	
8	C0-2540	螺栓 Bolt	6	
9	C0-0180	螺栓 Bolt	18	
10	C4-3820	垫圈 Washer	40	
11	39E002	封板 Plate	2	
12	205281	减振器 Rubber Absorber	4	
13	205270	减振器座 Rubber Absorber Base	4	
14	205175	垫圈 Washer	4	
15	C0-5260	螺栓 Bolt	8	
16	39E031	电瓶箱 Cell Box	1	
17	39E030	侧门 Cover	1	
18	39E004	垫圈 Washer	12	
19	C4-3320	垫圈 Washer	12	
20	C0-6895	螺栓 Bolt	12	
21	39E003	支架 Bracket	1	
22	39E165	左屏板 Left Breast Plate	1	
23	204636	缓冲垫 Buffer	2	

图 3A 后车架 Rear Frame  
 Fig.3A

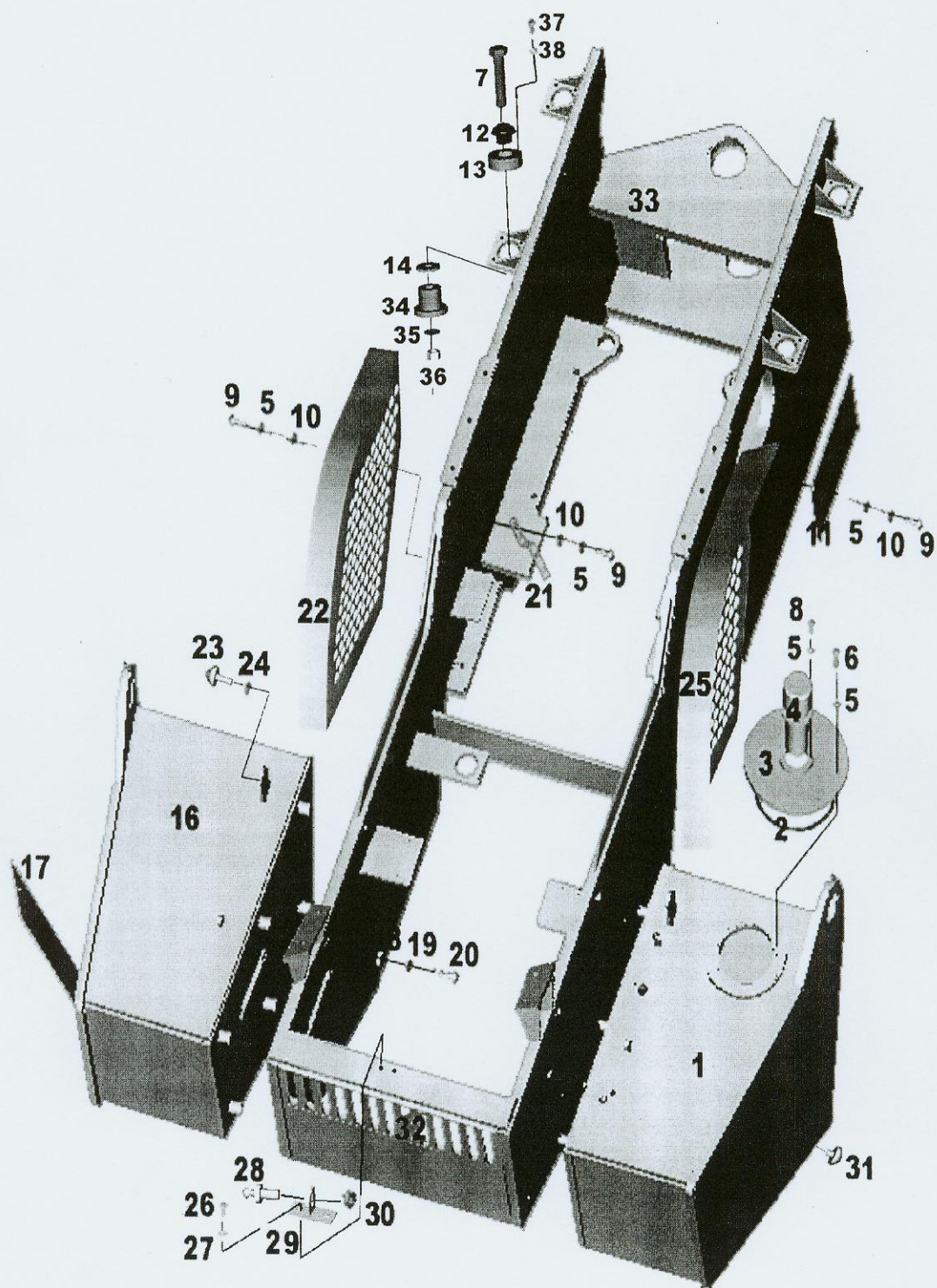




图 3A 后车架(可选)

Fig.3A Rear Frame (Option)

序号 No.	零件代号 Drawing No.	名 称 Name	数量 Q'ty	备注 Notes
24	C3-0060	螺母 Nut	4	
25	39E164	右屏板 Right Breast Plate	1	
26		螺栓 Bolt	1	发动机罩附件
27		垫圈 Washer	1	
28		固定支座 Fixed Plate	1	
29		锁销 Locked Pin	1	
30		螺母 Nut	1	
31	204330	磁性螺塞 Plug	1	
32	39E005	通风板 Ventilative Plate	1	
33	39E007	后车架 Rear Frame	1	用于XSM218
	39B010	后车架 Rear Frame	1	用于XSM220
34	205180	支撑垫 Washer	4	
35	C4-3360	垫 Washer	4	
36	C3-3121	螺母 Nut	4	
37	C0-3600	螺栓 Bolt	16	
38	C4-3220	垫 Washer	16	

图 4 振动轮 Vibratory Drum  
 Fig. 4

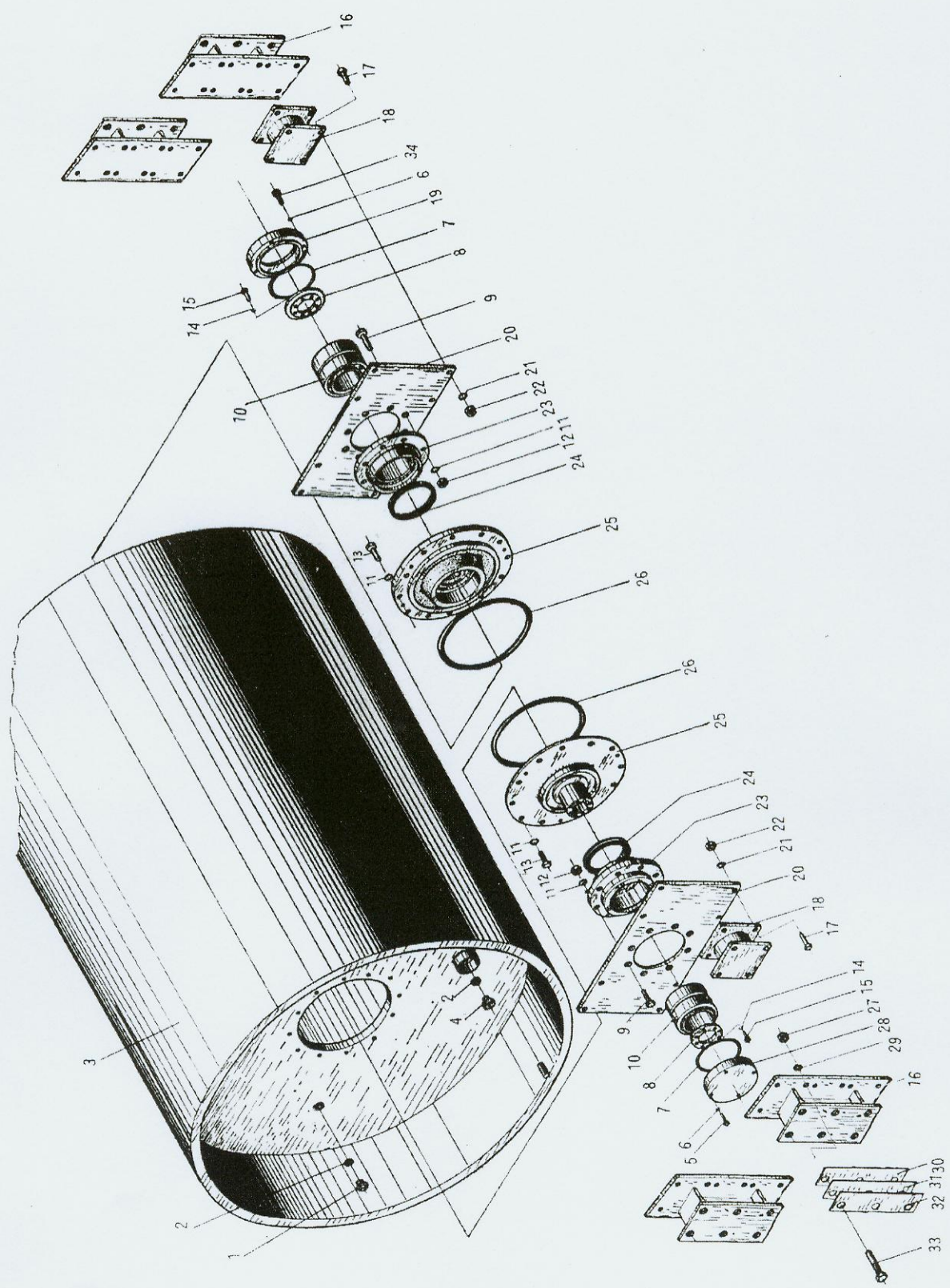
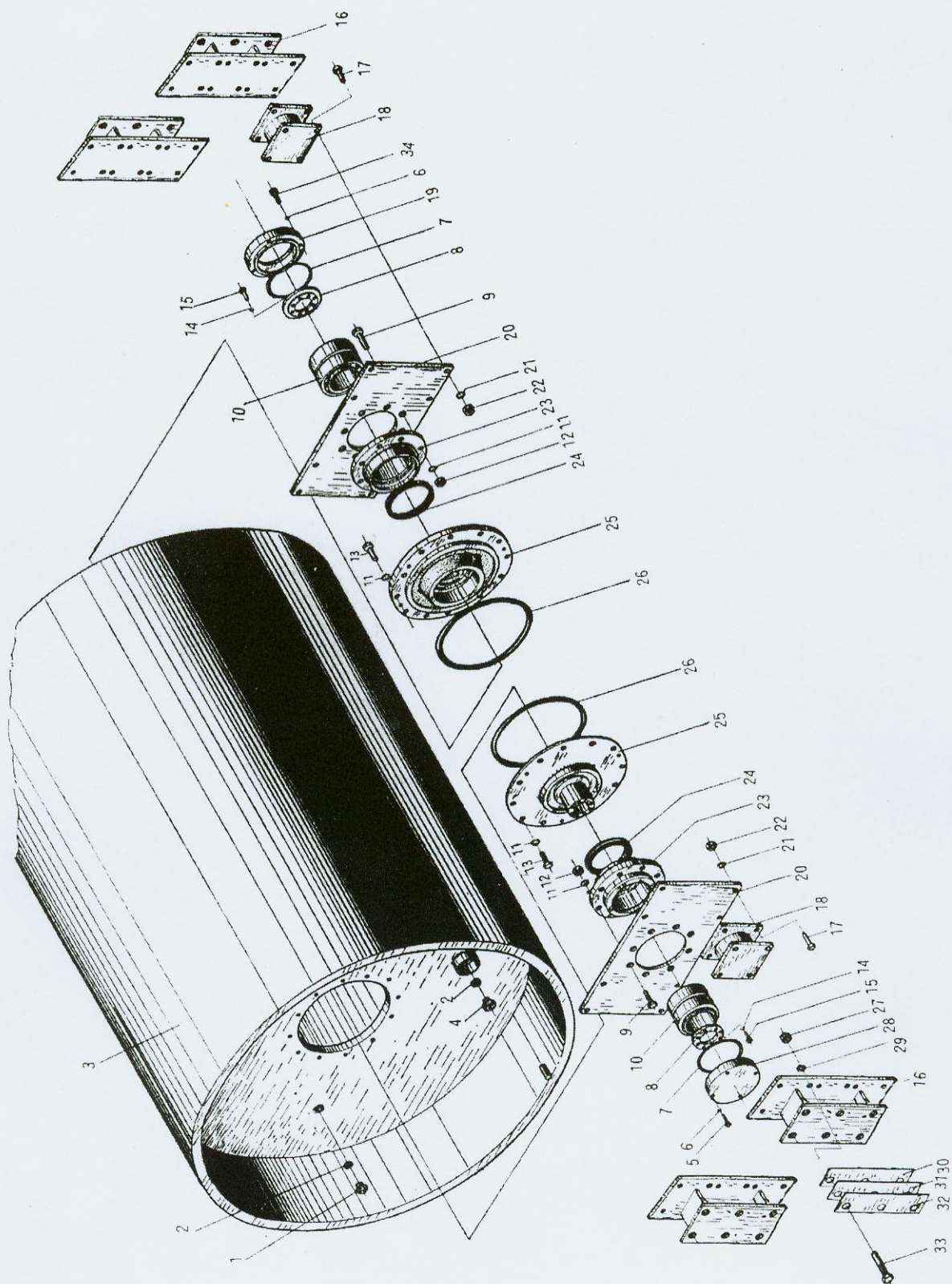


图 4 振动轮

Fig.4 Vibratory Drum

序号 No.	零件代号 Drawing No.	名 称 Name	数量 Q'ty	备注 Notes
1	202585	油塞 Plug	2	
2	C4-3400	垫圈 Washer	6	
3	34B023	压轮 Drum	1	用于XSM218
	38B040	压轮 Drum	1	用于XSM220
4	302120	视油螺塞 Level plug	2	
5	C0-4565	螺栓 Bolt	4	
6	C4-3240	垫圈 Washer	18	
7	A5-2690	O形密封圈 O-ring	2	
8	320150	压板 Plate	2	
9	C0-5880	螺栓 Bolt	16	
10	C9-1450	轴承 Bearing	2	
11	C4-3280	垫圈 Washer	40	
12	C3-0575	螺母 Nut	16	
13	C0-5560	螺栓 Bolt	56	
14	C4-1760	垫圈 Washer	16	
15	C2-3500	螺钉 Screw	16	
16	39E157	减振器支座 Bracket absorber	2	
17	C0-4400	螺栓 Bolt	128	
18	B2-0790	减振器 Absorber	12	
19	34B036	马达连接盘 Connecting plate	1	
20	39E460	安装板 Mounting plate	2	
21	B8-1040	蝶形弹簧垫圈 Washer	128	
22	C3-3100	螺母 Nut	128	
23	2B2780	框架轴承座 Bearing bracket	2	

图 4 振动轮 Vibratory Drum  
 Fig. 4

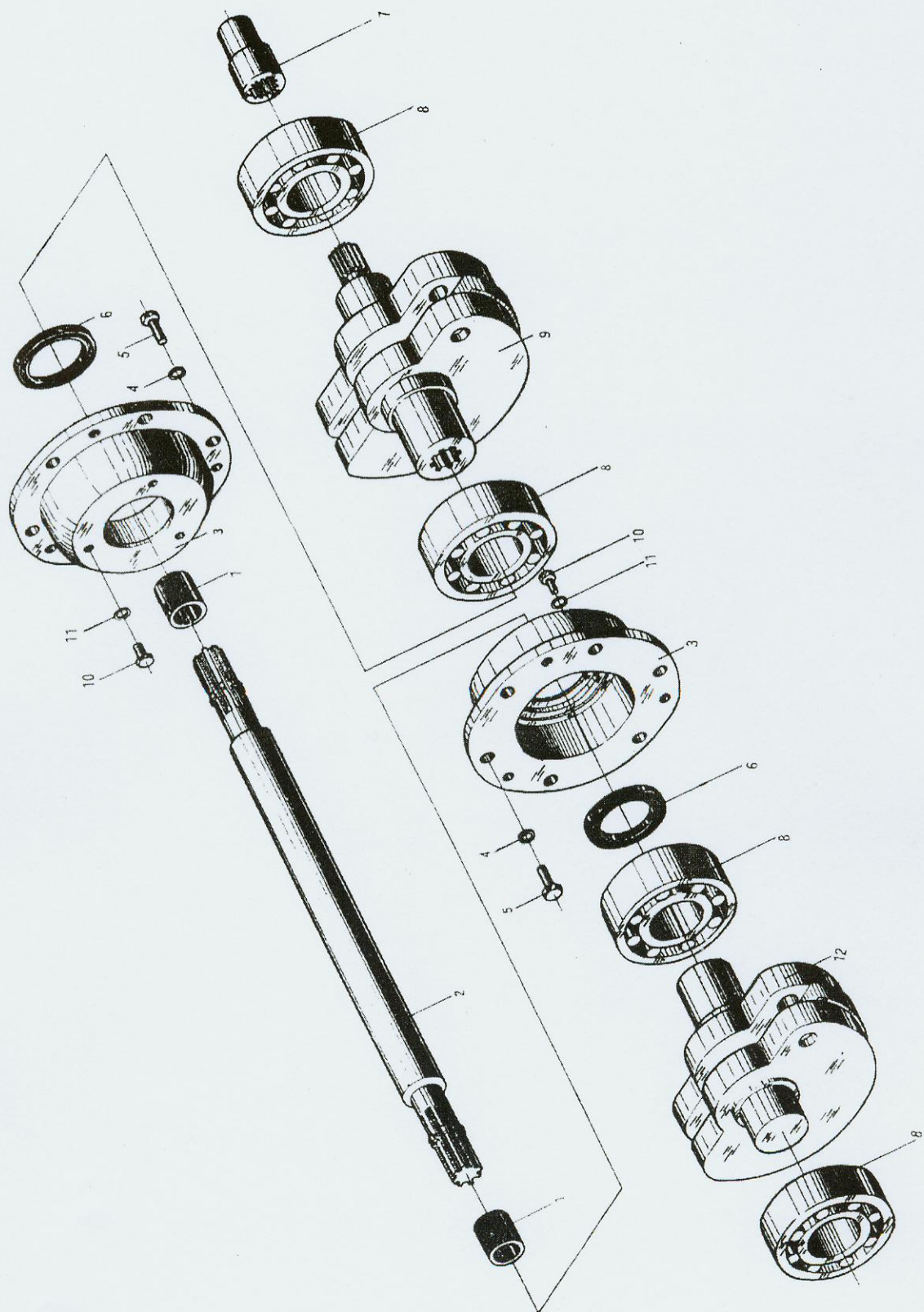


**图 4 振动轮**  
**Fig.4 Vibratory Drum**

序号 No.	零件代号 Drawing No.	名 称 Name	数量 Q'ty	备注 Notes
24	A5-3510	油封      Seal	2	
25	380030	右轴承座      Bearing bracket	2	
26	A5-2760	O 形密封圈      O-ring	2	
27	C3-3100	螺母      Nut	24	
28	38B038	轴承盖      Bearing Cover	1	
29	C4-3320	垫圈      Washer	24	
30	39E202	压轮垫片      Shim	8	
31	39E203	压轮垫片      Shim	8	
32	39E204	压轮垫片      Shim	8	
33	C0-7340	螺栓      Bolt	24	
34	C0-4750	螺栓      Bolt	14	

图5  
Fig.5

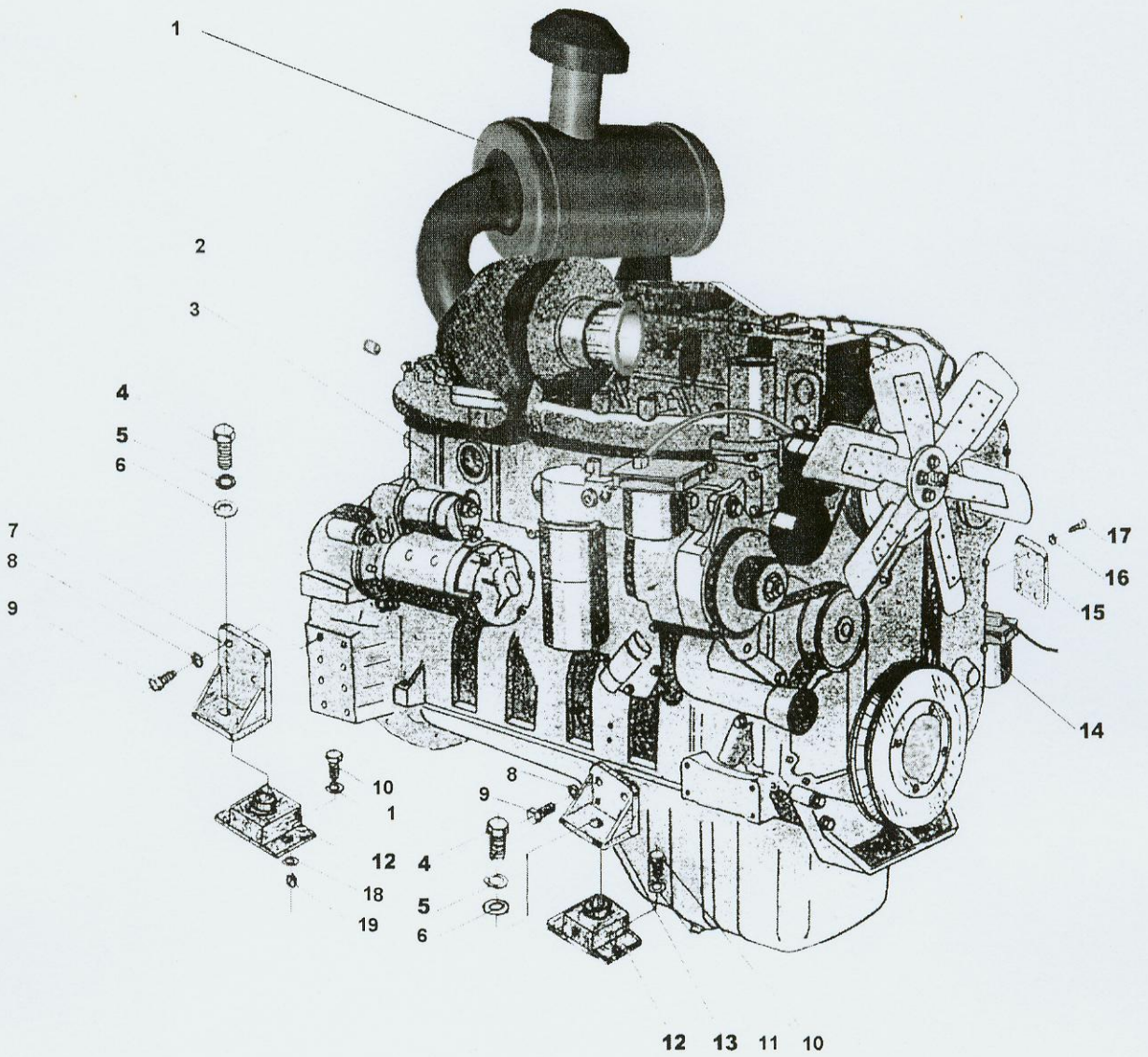
振动轴 Eccentric Shaft



**图 5 振动轴**  
**Fig.5 Eccentric Shaft**

序号 No.	零件代号 Drawing No.	名 称 Name	数量 Q'ty	备注 Notes
1	202560	橡胶套 Rubber tube	2	
2	39E201	驱动轴 Drive shaft	1	
3	208402	轴承座 Bearing bracket	2	
4	C4-3280	垫圈 Washer	12	
5	C0-5560	螺栓 Bolt	12	
6	A5-3510	油封 Seal	2	
7	34L003	花键套 Splined sleeve	1	配萨奥马达
	34B036	花键套 Splined sleeve	1	配力士乐马达
8	C9-1598	轴承 Bearing	4	
9	39E154	右偏心块 Right Eccentric block	1	用于XSM218
	38B050	右偏心块 Right Eccentric block	1	用于XSM220
10	C0-4000	螺栓 Bolt	6	
11	A5-4140	垫圈 Washer	6	
12	39E156	左偏心块 Left Eccentric block	1	用于XSM218
	38B054	左偏心块 Left Eccentric block	1	用于XSM220

图6 柴油机装置 Engine Assembly  
 Fig.6 柴油机装置 Engine Assembly

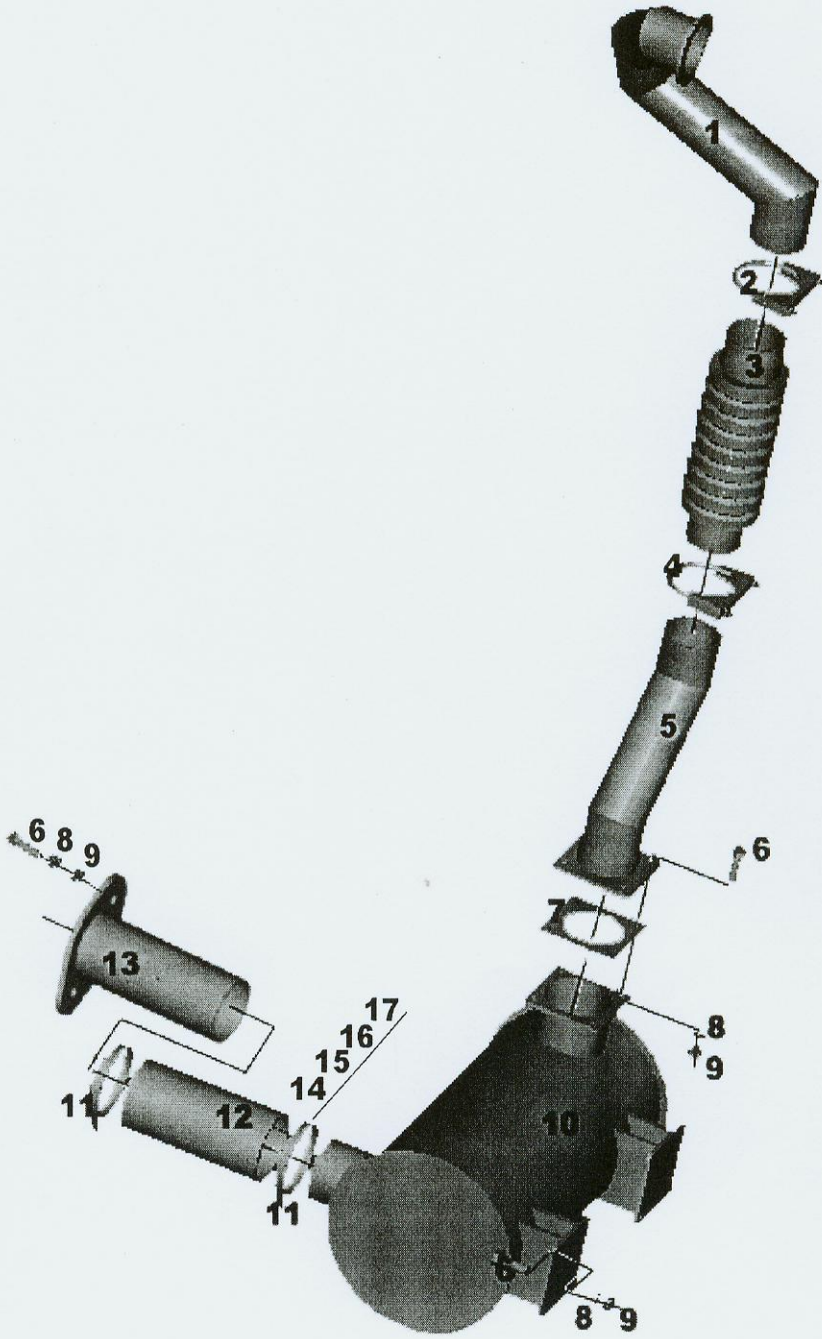




**图 6 柴油机装置**  
**Fig.6 Engine Assemble**

序号 No.	零件代号 Drawing No.	名 称 Name		数量 Q'ty	备注 Notes
1		空滤器	Air Cleaner	1	发动机附件
2	38B104	花键套	Splined Sleeve	1	
3	A0-0017	柴油机	Engine	1	用于XSM218
	A0-0018	柴油机	Engine	1	用于XSM220
4	C0-0138	螺栓	Bolt	4	
5	C4-3960	垫圈	Washer	4	
6	C4-3340	垫圈	Washer	4	
7		发动机前支架	Bracket	2	发动机附件
8		螺栓	Bolt	16	发动机附件
9		垫圈	Washer	16	发动机附件
10	C0-5280	螺栓	Bolt	8	
11	C4-3260	垫圈	Washer	12	
12	B2-0743	E型减振器	E-Absorber	4	
13		发动机后支架	Bracket	2	发动机附件
14	A0-0150	沉淀器	Filter	1	
15	34H552	调压阀连接板	Plate	1	
16	C4-3220	垫圈	Washer	8	
17	C0-0300	螺栓	Bolt	2	
18	C4-3880	垫圈	Washer	8	
19	C3-0160	螺母	Nut	8	

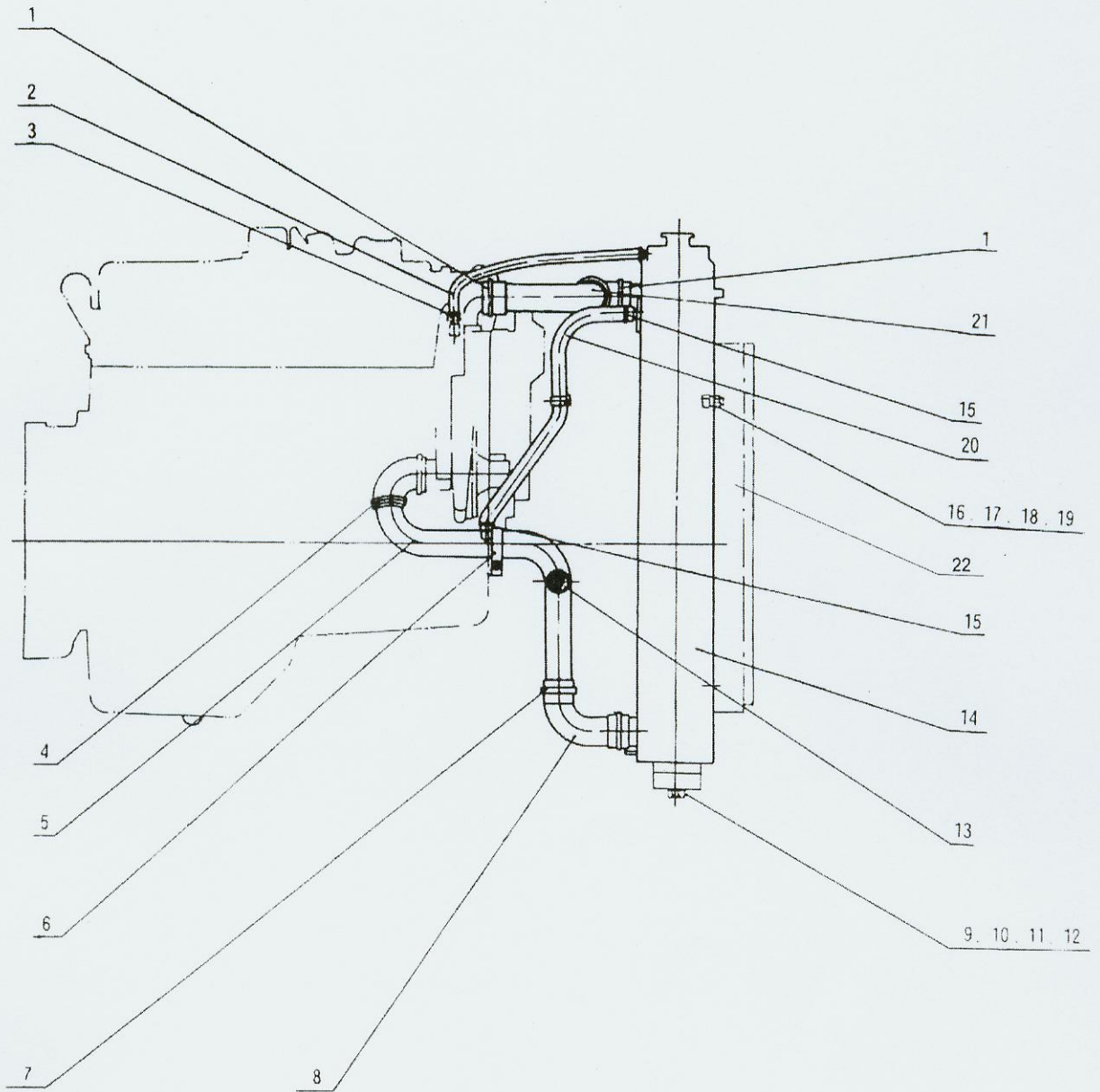
图6A 排气系统  
Fig.6A Exhaust System



**图 6A 排气系统**  
**Fig.6A Exhaust System**

序号 No.	零件代号 Drawing No.	名 称 Name		数量 Q'ty	备注 Notes
1	39E093	排气上管	Exhaust Pipe	1	
2	351210	上管卡	Clamp	1	
3	B2-0060	波纹管	Pipe	1	
4	351230	下管卡	Clamp	1	
5	39E094	排气下管	Pipe	1	
6	C0-3405	螺栓	Bolt	14	
7	39E096	石棉垫	Asbestos Washer	2	
8	C4-3220	垫圈	Washer	14	
9	C3-0100	螺母	Nut	14	
10		消音器	Silencer	1	
11	39E473	管卡	Clamp	2	
12	39E360	排气管	Pipe	1	
13	39E364	法兰	Flange	1	
14	C0-0260	螺栓	Bolt	2	
15	C4-3820	垫圈	Washer	2	
16	C4-3200	垫圈	Washer	2	
17	C3-0060	螺母	Nut	2	

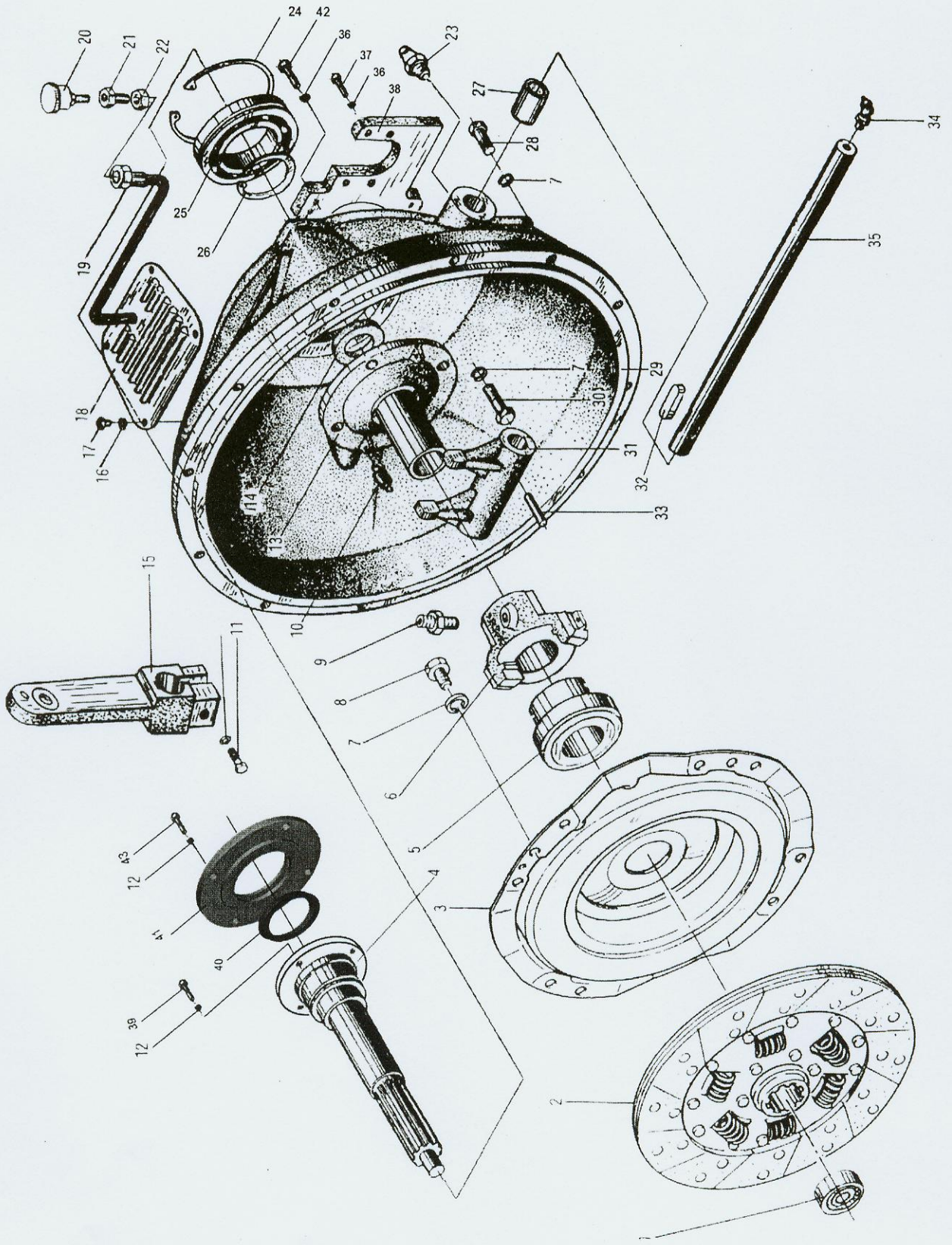
图7 散热器及配套水管  
Fig.7 Radiator and Water Pipe



**图 7 散热器及配套水管**  
**Fig.7 Radiator and Water Pipe**

序号 No.	零件代号 Drawing No.	名 称 Name		数量 Q'ty	备注 Notes
1	B2-0610	喉箍	Clamp	2	
2	34H548	透气管	Pipe	1	
3		夹箍	Clamp	2	柴油机附件
4		夹箍	Clamp	3	柴油机附件
5		水泵进水管	Water pump hose	1	柴油机附件
6		夹箍	Clamp	1	柴油机附件
7	B2-0630	喉箍	Clamp	2	
8	34H542	输水胶管	Rubber pipe	1	
9	C0-8300	螺栓	Bolt	2	
10	C4-3900	垫圈	Washer	2	
11	C4-3280	垫圈	Washer	2	
12	C6-4340	销	Pin	2	
13		内六角螺塞	Plug	1	柴油机附件
14	A2-0425	水箱	Water box	1	
15	B2-0560	喉箍	Clamp	2	
16	C0-3140	螺栓	Bolt	6	
17	C4-3220	垫圈	Washer	6	
18	C4-3840	垫圈	Washer	6	
19	C3-0100	螺母	Nut	6	
20	34H544	吸水胶管	Rubber pipe	1	
21	34H546	补水胶管	Rubber pipe	1	
22	A2-0359	油散	Oil radiator	1	

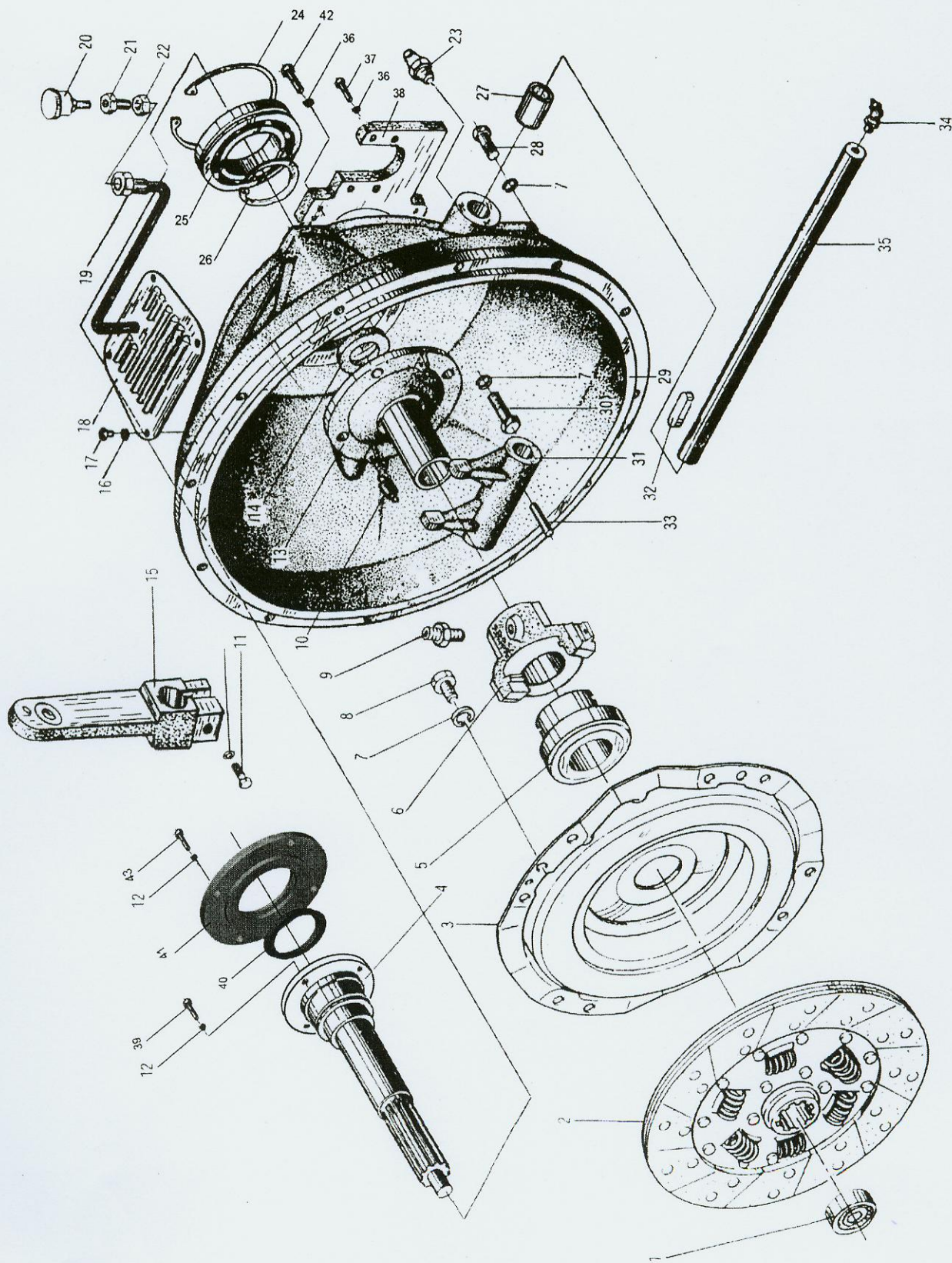
图8 离合器总成 Clutch Assembly  
 Fig.8 离合器总成 Clutch Assembly



**图 8 离合器总成**  
**Fig.8 Clutch Assembly**

序号 No.	零件代号 Drawing No.	名 称 Name	数量 Q'ty	备注 Notes
1	C9-2140	轴承 Bearing	1	
2	A6-3027	从动盘总成 Driven disc assembly	1	
3	A6-3058	从动盘总成 Driven disc assembly	1	
4	39E110	轴 Shaft	1	
5	C9-2785	分离轴承 Bearing	1	
6	34H266	滑套 Sleeve	1	
7	C4-3220	弹簧垫圈 Spring washer	28	
8	C0-3600	螺栓 Bolt	12	
9	A3-1732	管接头 Pipe connector	1	
10	180970	弹簧 Spring	2	
11	C0-2431	螺栓 Bolt	1	
12	C4-3200	弹簧垫圈 Spring washer	9	
13	34H268	轴伴轭 Shaft holder	1	
14	180900	封油毡圈 Seal ring	1	
15	34H270	摇臂 Rocker arm	1	
16	C4-3180	弹簧垫圈 Spring washer	4	
17	C2-5870	螺钉 Screw	4	
18	34H262	窗口盖 Sight cover	1	
19	A4-0272	胶管接头 Pipe connector	1	
20	A5-3100	油杯 Oil cup	1	
21	083710	接头 Connector	1	
22	C3-1120	螺母 Nut	1	
23	A5-3110	油杯 Oil cup	2	

图8 离合器总成 Clutch Assembly  
Fig.8





**图 8 离合器总成**  
**Fig.8 Clutch Assembly**

序号 No.	零件代号 Drawing No.	名 称 Name	数量 Q'ty	备注 Notes
24	C4-3060	挡圈 Snap ring	1	
25	C9-2140	轴承 Bearing	1	
26	C4-2920	挡圈 Snap ring	1	
27	153770	套 Sleeve	4	
28	C0-0125	螺栓 Bolt	12	
29	39E109	离合器壳体 Casing	1	
30	C0-3380	螺栓 Bolt	4	
31	34H275	拨叉 Shift fork	1	
32	C7-0420	键 Key	1	
33	C6-1160	销 Pin	2	
34	A5-3140	油杯 Oil cup	2	
35	34H274	拨叉轴 Shift shaft	1	
36	C4-3320	垫圈 Washer	4	
37	C0-4460	螺栓 Bolt	4	
38	C0-0660	螺栓 Bolt	4	
39	301560	螺栓 Bolt	4	
40	39E111	油封毛毡 Seal	1	
41	39E112	轴承盖 Bearing Cover	1	
42	C4-3240	垫圈 Washer	4	
43	C0-0360	螺栓 Bolt	4	

图9 变速箱及零件 Gear Box and Fittings  
Fig.9

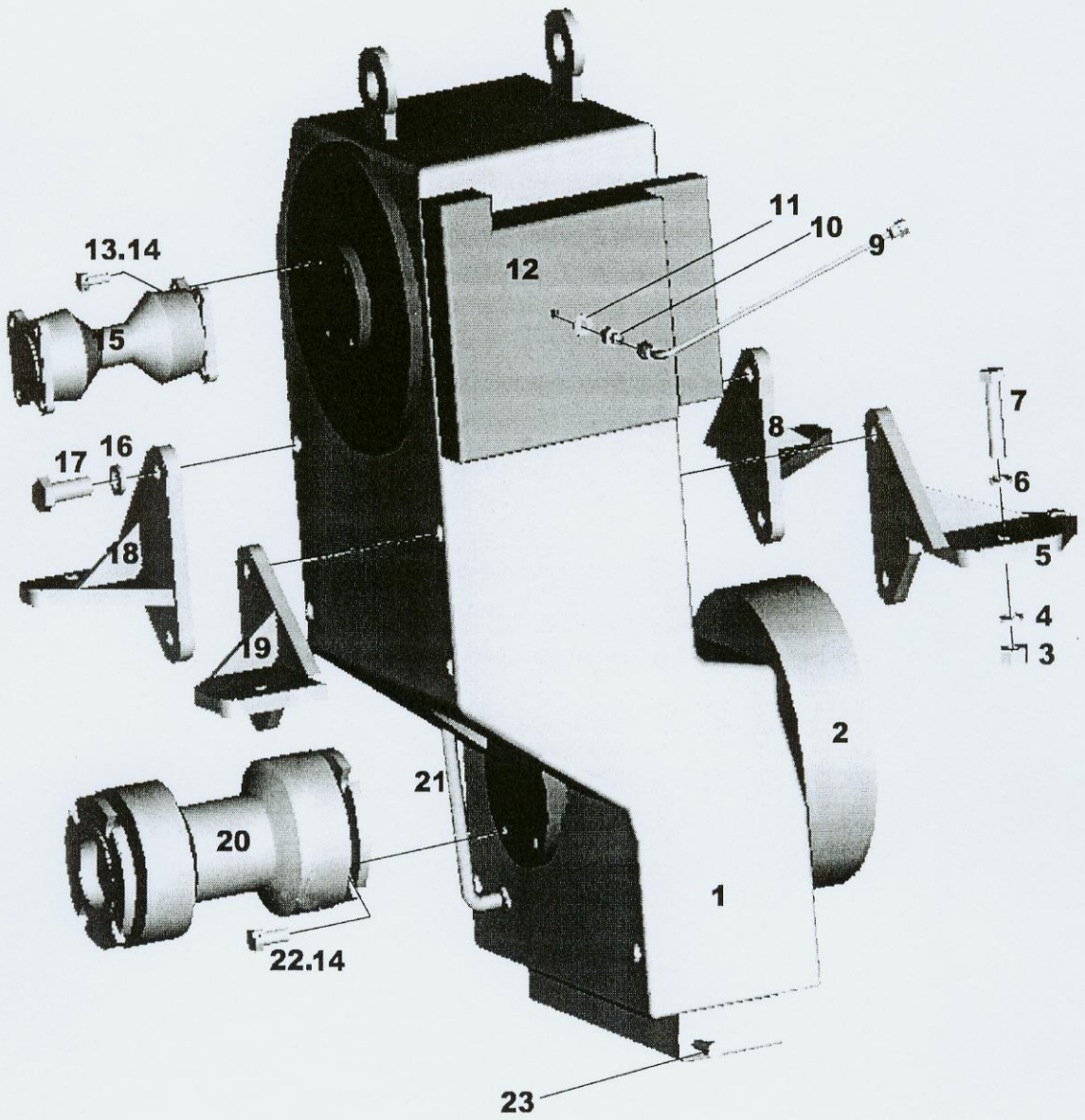
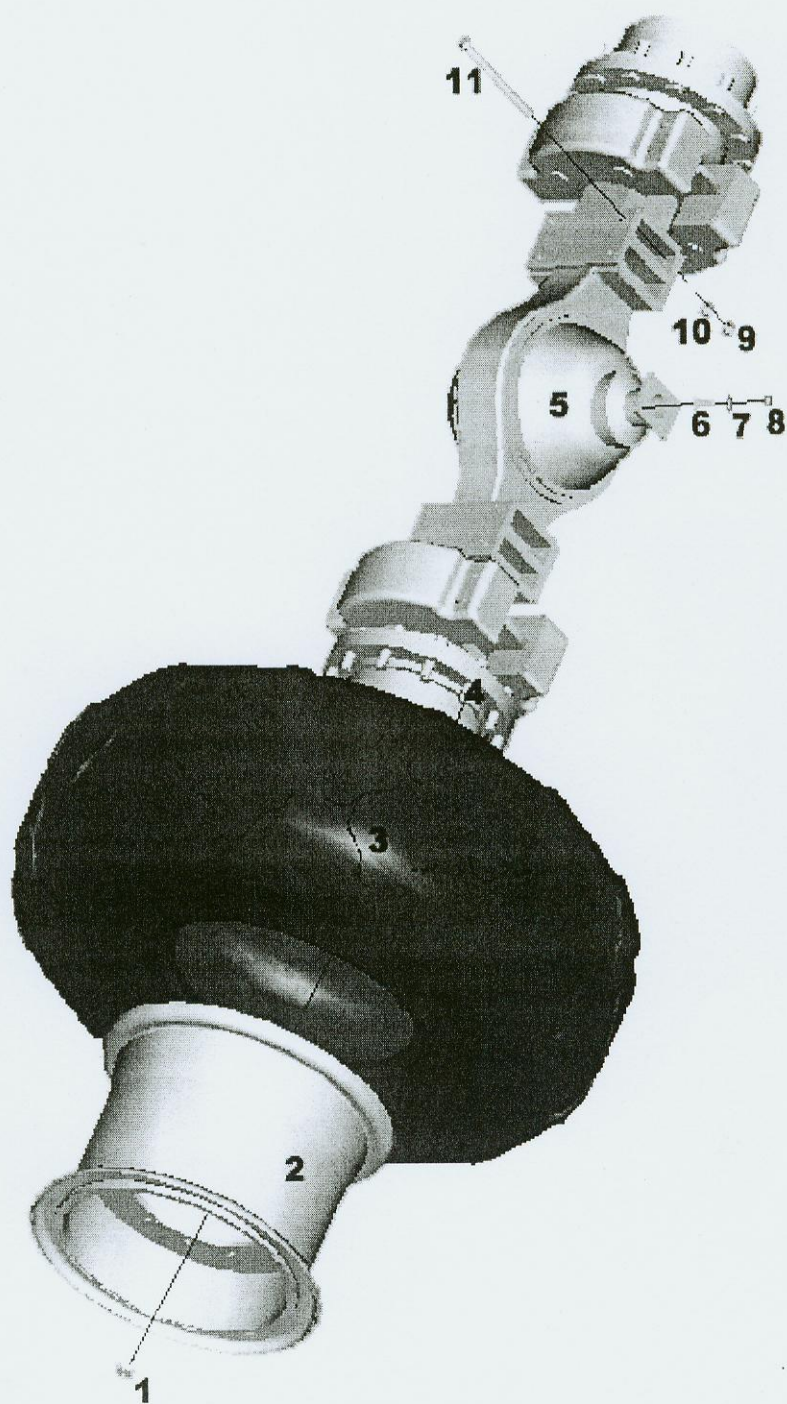


图9 变速箱及零件

Fig.9 Gear Box and Fittings

序号 No.	零件代号 Drawing No.	名 称 Name	数量 Q'ty	备注 Notes
1	A6-1061	变速箱 Gear Box	1	
2		手制动器 Detent	1	变速箱附件
3	C3-0575	螺母 Nut	4	
4	C4-3280	垫圈 Washer	4	
5	39E078	右前支架 Bracket	1	
6	C4-3900	垫圈 Washer	8	
7	C0-5855	螺栓 Bolt	4	
8	39E082	左前支架 Bracket	1	
9	34M150	油管 Pipe	1	
10	34M148	接头 Tie-in	1	
11	A5-4130	组合垫 Washer	1	
12		控制阀 Control Valve	1	变速箱附件
13	301560	螺钉 Bolt	8	
14	A9-2280	钢丝 Steel Wire	8	
15	A6-0990	传动轴总成 Shaft Assembly	1	
16	C0-6740	螺栓 Bolt	8	
17	C4-3320	垫圈 Washer	8	
18	39E085	左后支架 Bracket	1	
19	39E087	右后支架 Bracket	1	
20	A6-0992	传动轴总成 Shaft Assembly	1	
21		机油标尺 Staff Guage	1	变速箱附件
22	39E075	螺钉 Bolt	4	
23		放油螺塞 Bolt	1	变速箱附件

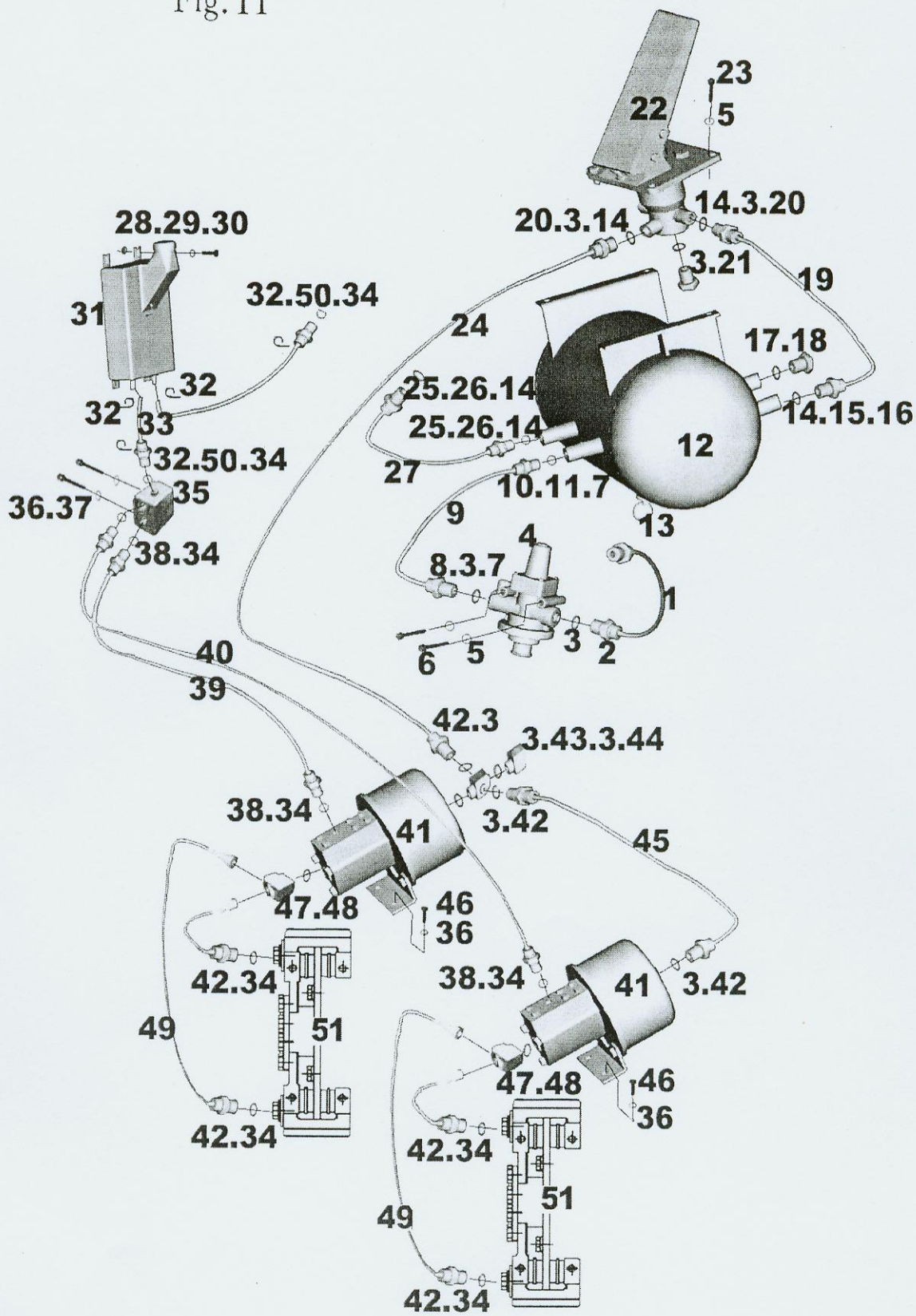
图 10 驱动轮、轮胎、轮辋  
Fig.10 Drive Bridge、Tyre and Rim



**图 10 驱动桥、轮胎和轮辋**  
**Fig.10 Drive Bridge、Tyre and Rim**

序号 No.	零件代号 Drawing No.	名 称 Name		数量 Q'ty	备注 Notes
1		球面螺母	Spherical Nut	24	驱动桥附件
2	A6-2013	钢圈	Rim	2	
3	A6-2091	轮胎	Tyre	2	
4		轮胎螺丝	Screw	24	驱动桥附件
5	A6-1070	驱动桥	Drive Bridge	1	
6	C0-5200	螺栓	Nut	4	
7	C4-3880	垫圈	Washer	4	
8	C3-3020	螺母	Nut	4	
9	C4-3940	垫圈	Washer	16	
10	C0-7213	螺栓	Bolt	8	
11	C3-3100	螺母	Nut	8	

图 11 脚制动系统 Foot Brake System  
 Fig. 11

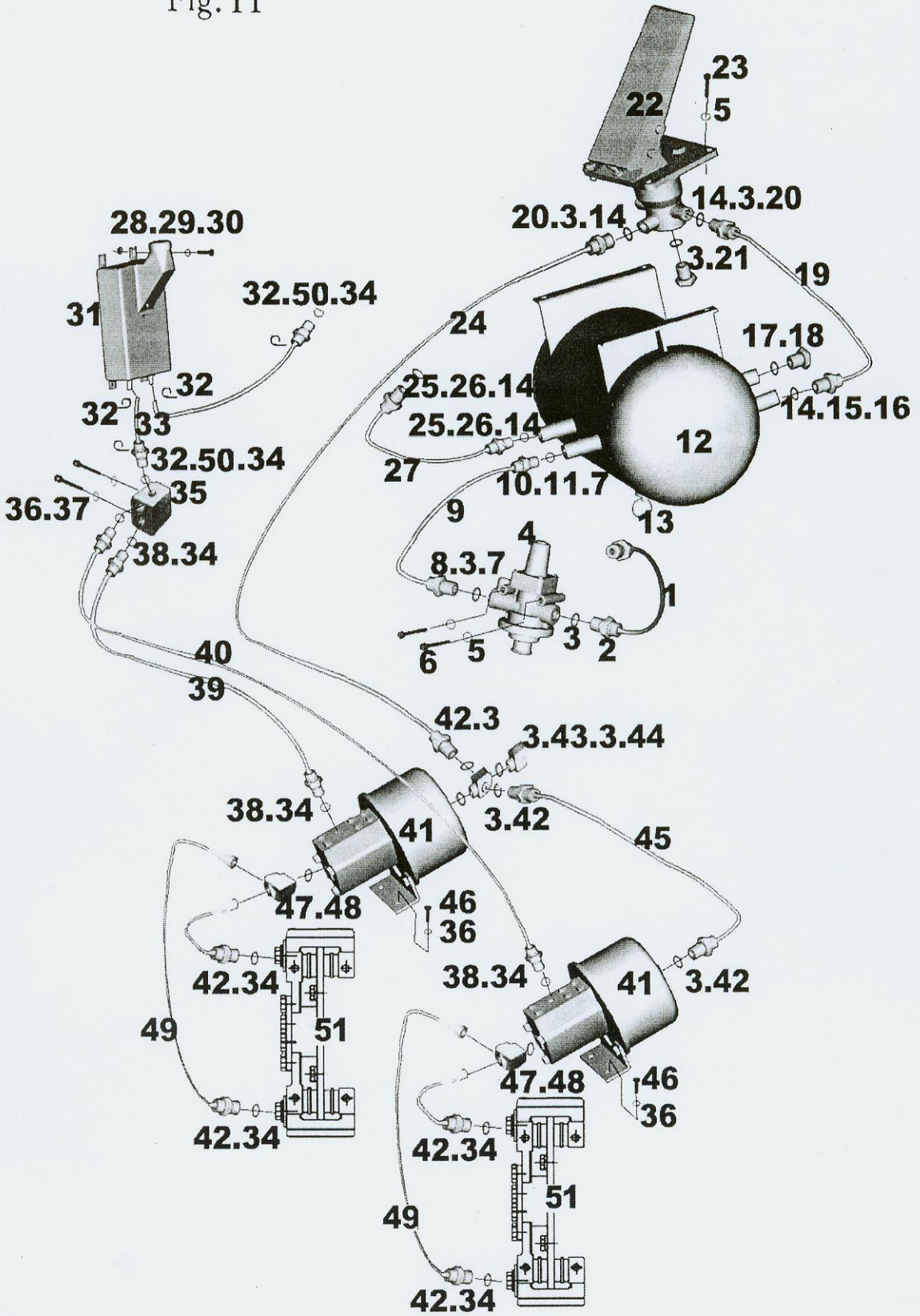


**图 11 脚制动系统**  
**Fig.11 Foot Brake System**

序号 No.	零件代号 Drawing No.	名 称 Name	数量 Q'ty	备注 Notes
1	34H710	接管 Hose	1	
2	34H709	接头 Connector	1	
3	A5-4200	组合垫 Washer	10	
4	A1-4037	调压阀 Pressure Governor	1	
5	C4-3200	垫圈 Washer	12	
6	C0-2840	螺栓 Bolt	2	
7	A5-1844	O型密封圈 O-Ring	2	
8	34H296	接头 Connector	1	
9	B3-0098	气管总成 Pipe	1	
10	A3-1830	接头体 Connector	1	
11	A5-4180	组合垫 Washer	1	
12	A1-4053	储气筒 Air Reservoir	1	
13	A1-4043	放水阀 Water Drainage Valve	1	
14	A5-1843	O型密封圈 O-Ring	8	
15	A5-4170	组合垫 Washer	1	
16	34H302	接头 Connector	1	
17	A5-4150	组合垫 Washer	4	
18	A1-4041	安全阀 Safe Valve	1	
19	B3-0110	气管总成 Pipe	1	
20	34H300	接头 Connector	4	
21	A5-3190	螺塞 Plug	1	
22	34H620	制动阀 Brake Valve	1	
23	C0-0200	螺栓 Bolt	8	

图 11  
Fig.11

脚制动系统 Foot Brake System

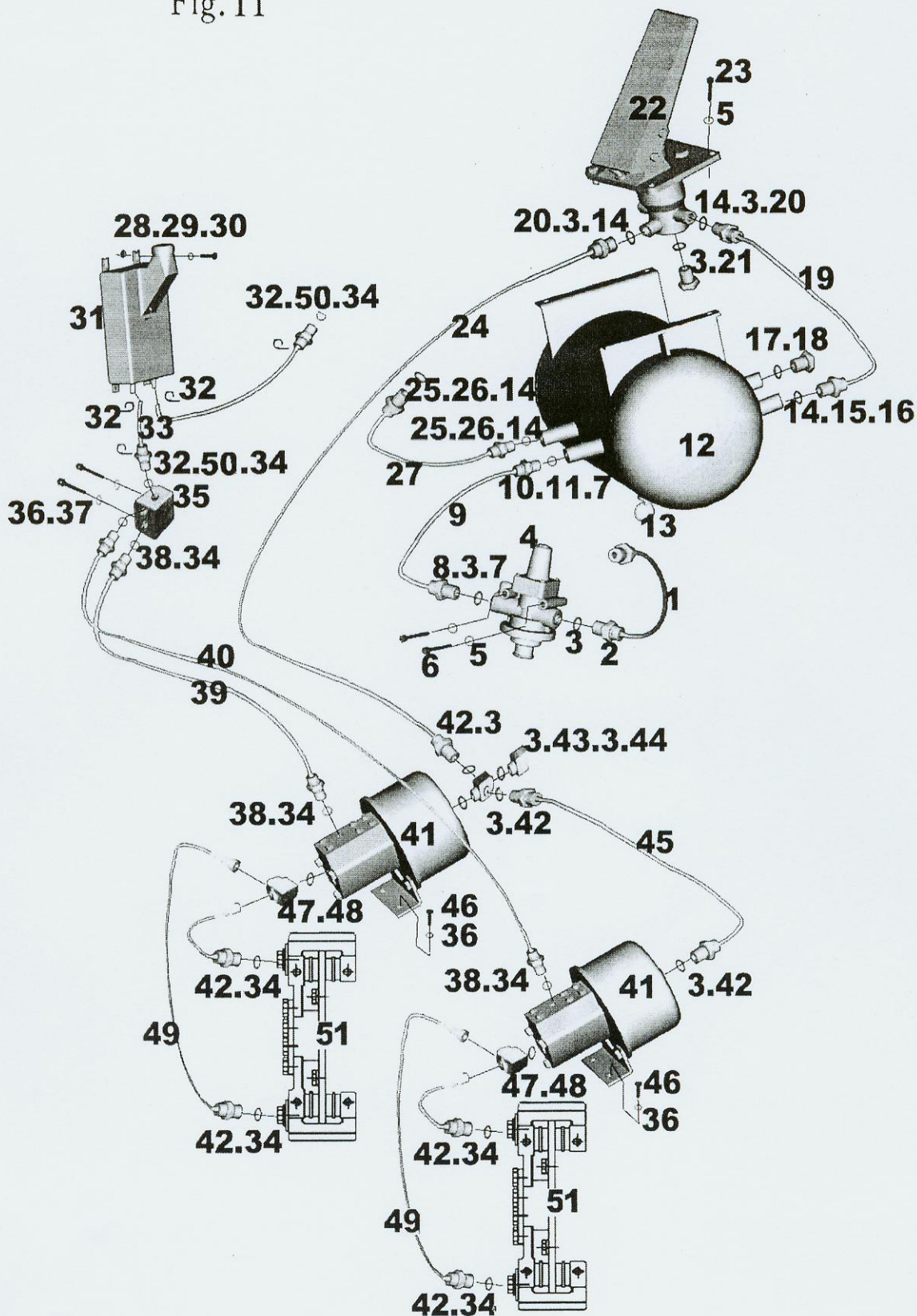




**图 11 脚制动系统**  
**Fig.11 Foot Brake System**

序号 No.	零件代号 Drawing No.	名 称 Name	数量 Q'ty	备注 Notes
24	B3-0099	气管总成 Pipe	1	
25	A3-1825	接头体 Connector	2	
26	A5-4150	组合垫 Washer	4	
27	B3-0202	气管总成 Pipe	1	
28	C4-3150	垫圈 Washer	4	
29	C3-0275	螺母 Nut	4	
30	C0-1500	螺栓 Bolt	4	
31	39E421	油杯 Oil Cup	1	
32	B2-0495	喉箍 Clamp	4	
33	B2-1360	塑料管 Plastic Pipe	2	
34	A5-4140	组合垫 Washer	4	
35	39E192	阀板 Valve	1	
36	C0-0528	螺栓 Bolt	2	
37	C4-3220	垫圈 Washer	10	
38	39E120	接头 Connector	4	
39	39E190	铜管 Pipe	1	
40	39E191	铜管 Pipe	1	
41	A6-3094	加力器 Booster Cylinder	2	
42	39E120	接头 Connector	4	
43	39E117	四通接头 Connector	1	
44	A7-0003	制动开关 Stop switch	1	
45	B3-0204	气管总成 Pipe	1	
46	C0-3161	螺栓 Bolt	8	

图 11 脚制动系统 Foot Brake System  
 Fig. 11



**图 11 脚制动系统**  
**Fig.11 Foot Brake System**

序号 No.	零件代号 Drawing No.	名 称 Name	数量 Q'ty	备注 Notes
47	39E119	三通接头 Connector	2	
48	39E116	铜垫 Washer	2	
49	39E118	铜管 Pipe	4	
50	39E115	接头 Connector	2	
51		制动器 Brake	4	驱动桥附件

图12 调速熄火操纵机构 Engine Stop Control Device  
Fig.12 变速操纵 Shift Control

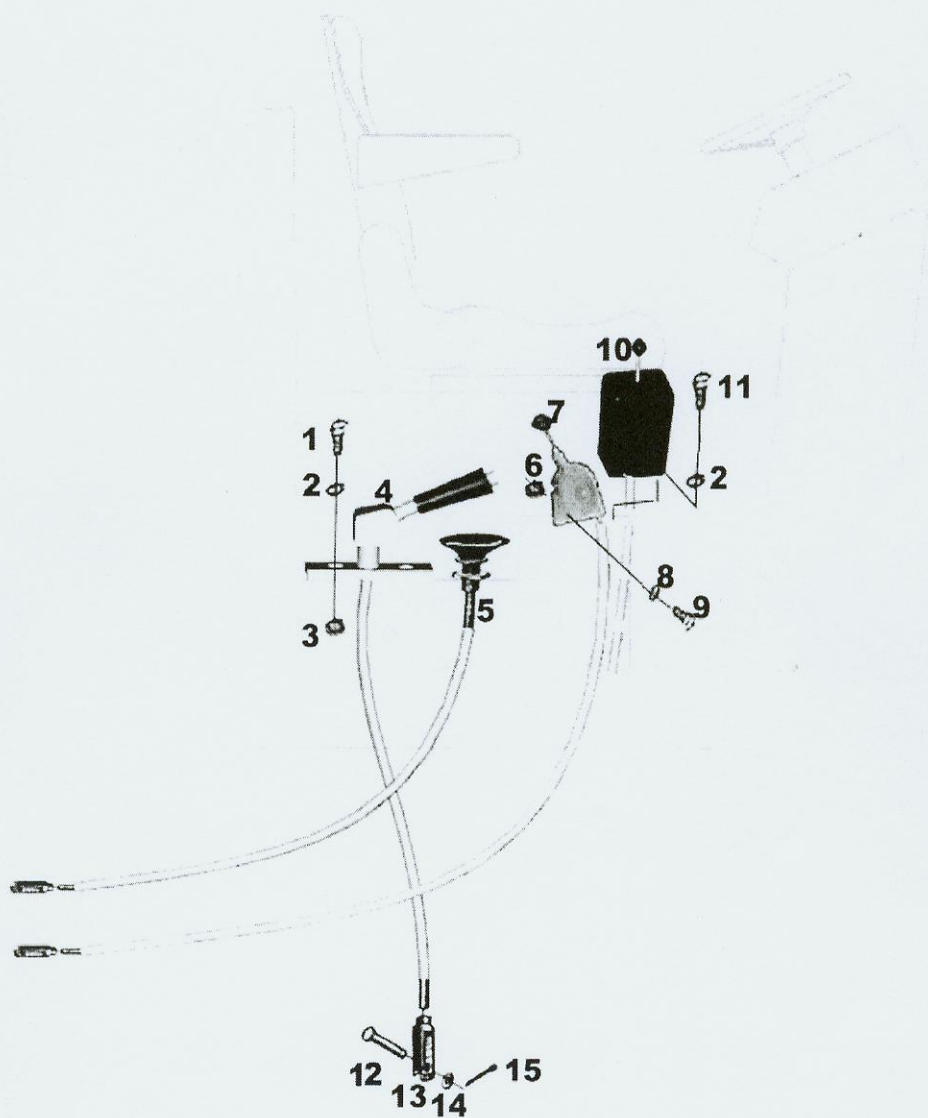


图 12 调速、熄火和变速操纵机构

Fig.12 Engine Stop Control Device and Shift Control

序号 No.	零件代号 Drawing No.	名 称 Name		数量 Q'ty	备注 Notes
1	C0-0200	螺栓	Bolt	6	
2	C4-3200	垫圈	Washer	8	
3	C3-0060	螺母	Nut	4	
4	A6-3112	手刹车软轴	Soft Shaft	1	
5	A6-3110	熄火软轴	Soft Shaft	1	
6	C3-0300	螺母	Nut	2	
7	A6-3111	油门软轴	Soft Shaft	1	
8	C4-3180	垫圈	Washer	2	
9	C0-2020	螺栓	Bolt	2	
10		选档器	Shift Controller	1	变速箱附件
11	C0-0140	螺栓	Bolt	2	
12	C6-3020	销	Pin	1	
13	203175	叉接头	Connector	1	
14	C4-3620	垫圈	Washer	1	
15	C6-4160	销	Pin	1	

图13 离合器操纵机构 Clutch Control Mechanism  
 Fig.13

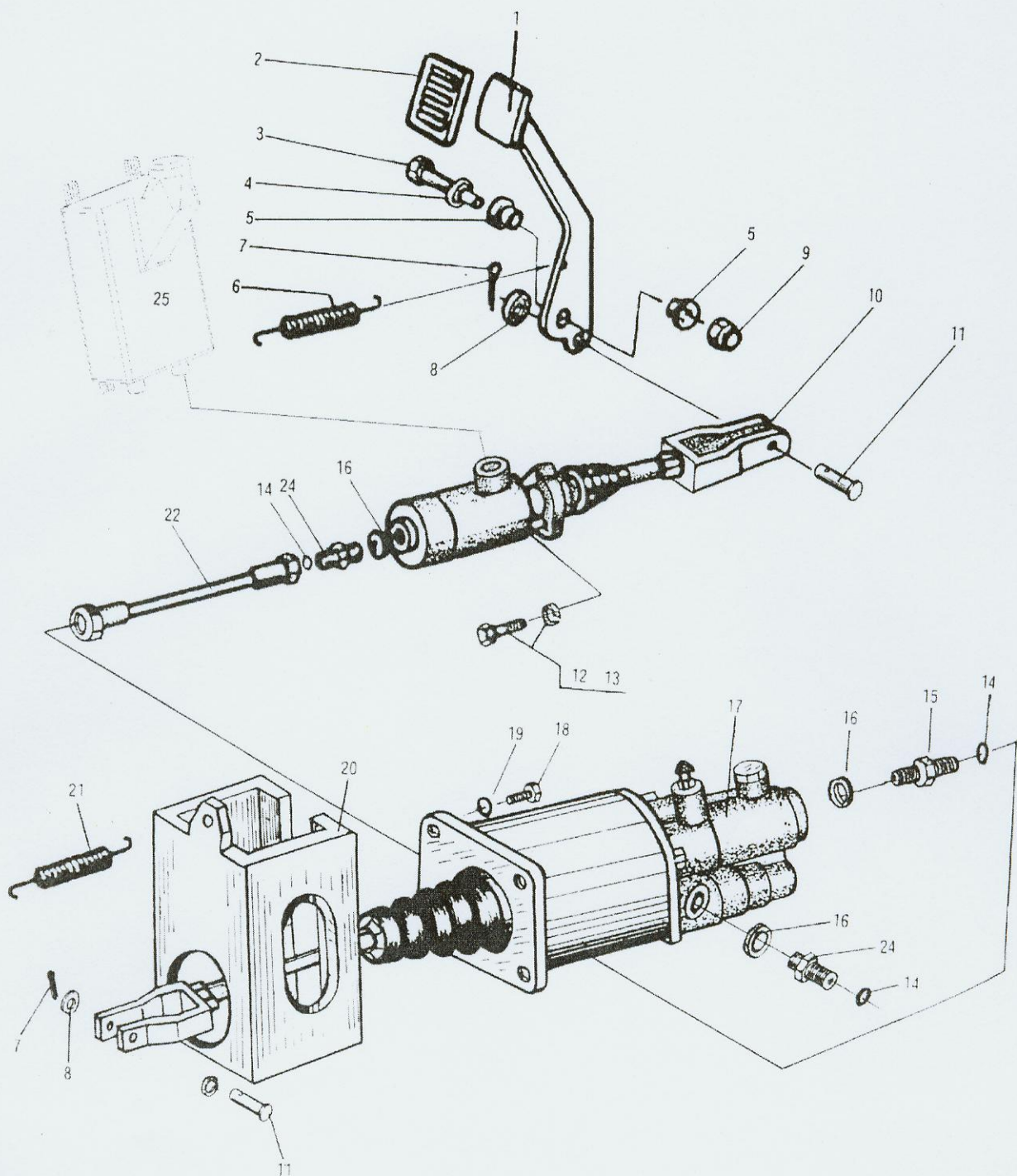


图 13 离合器操纵机构  
Fig.13 Clutch Control Mechanism

序号 No.	零件代号 Drawing No.	名 称 Name	数量 Q'ty	备注 Notes
1	34H620	制动踏板 Brake pedal	1	
2	203055	橡胶踏板套 Rubber foot pedal	1	
3	C0-4840	螺栓 Bolt	1	
4	C4-4046	垫圈 Washer	1	
5	203045	衬套 Bushing	2	
6	223020	弹簧 Spring	1	
7	C6-4160	开口销 Pin	1	
8	C4-4045	垫圈 Washer	1	
9	C3-0460	螺母 Nut	1	
10	A6-3025	离合器主缸 Clutch cylinder	1	
11	C6-3121	销 Pin	1	
12	C0-2480	螺栓 Bolt	2	
13	C4-3200	垫圈 Washer	2	
14	A5-2030	O形密封圈 O-ring	3	
15	A3-1825	接头 Connector	1	
16	A5-4150	垫圈 Washer	3	
17	A6-3026	离合器助力缸 Clutch cylinder	1	
18	C0-3320	螺栓 Bolt	4	
19	C4-3840	垫圈 Washer	4	
20	34H605	连接座 Adaptor	1	
21	34H607	弹簧 Spring	1	
22	391182	铜管 Copper pipe	1	
23	A5-4150	垫圈 Washer	1	

图13  
Fig.13

离合器操纵机构 Clutch Control Mechanism

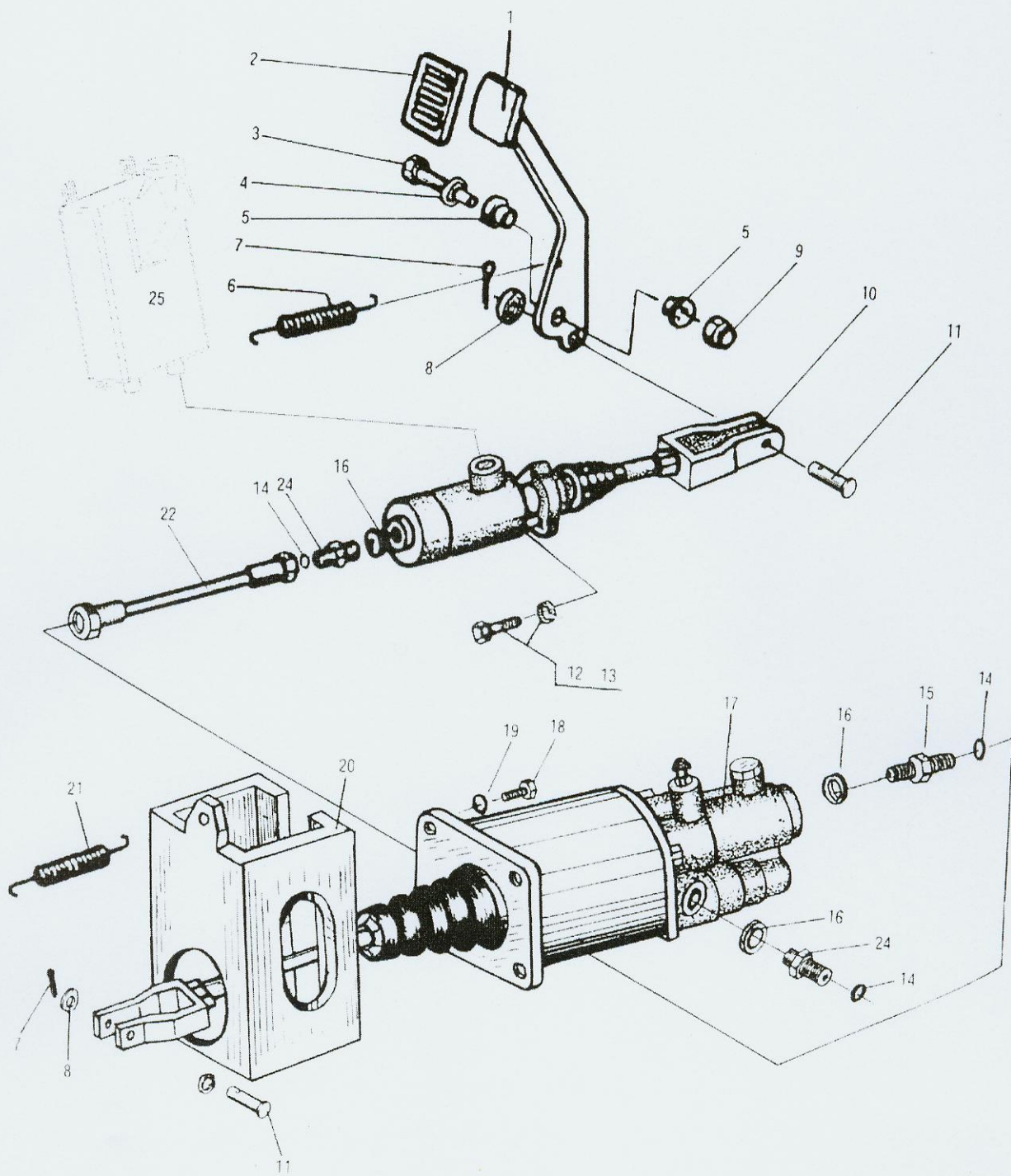




图 13 离合器操纵系统  
 Fig.13 Clutch Control Mechanism

序号 No.	零件代号 Drawing No.	名 称 Name	数量 Q'ty	备注 Notes
24	62790	滤网 Filter	1	
25	39E421	油杯 Oil Cup	1	

图 14 变速系统 Shift System  
Fig.14

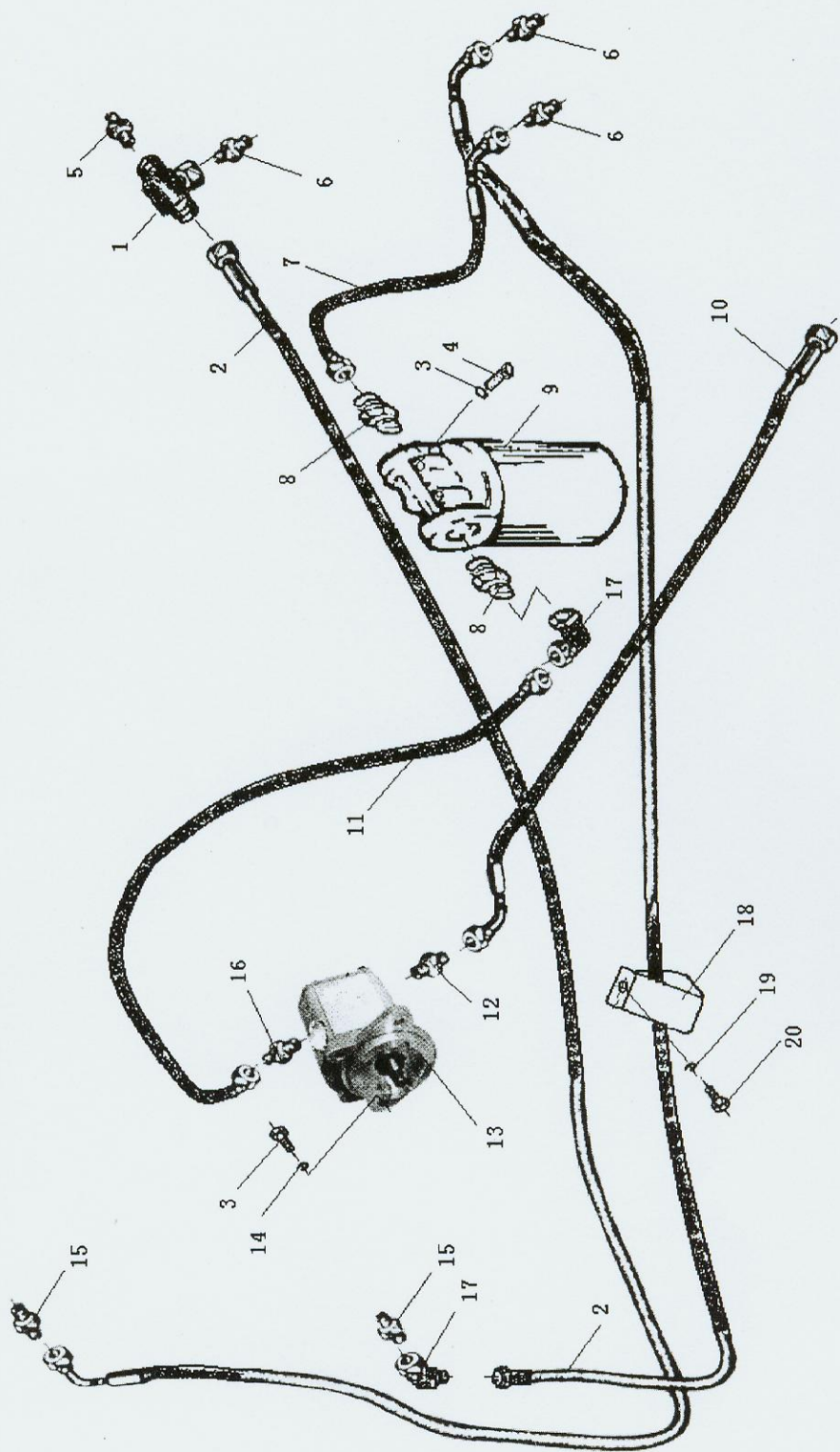
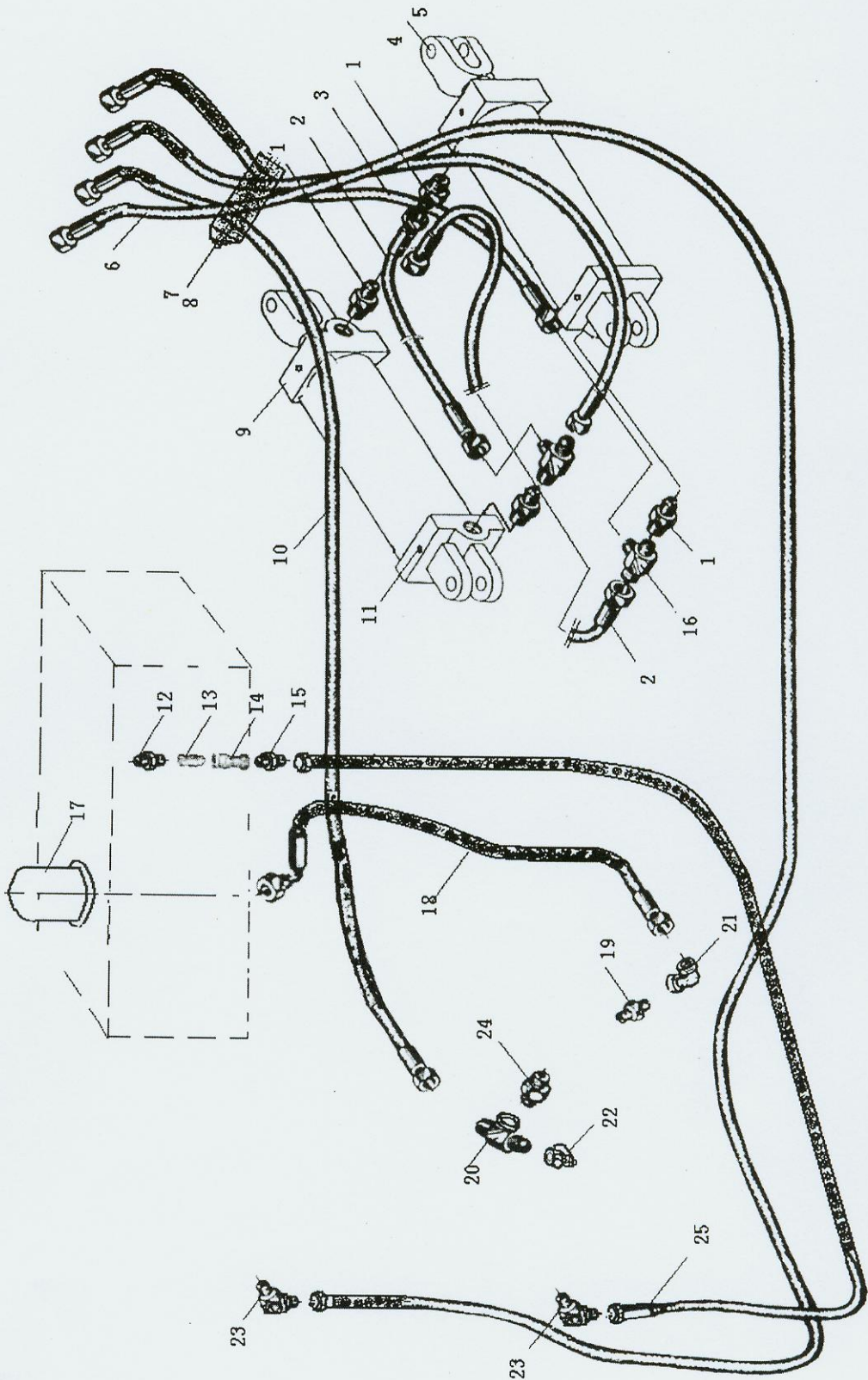


图 14 变速系统  
Fig.14 Shift System

序号 No.	零件代号 Drawing No.	名 称 Name	数量 Q'ty	备注 Notes
1	A3-5146	接头体 Adaptor	1	
2	A3-5400	胶管接头 Hose	2	
3	C4-3220	垫圈 10 washer	2	
4	C0-3360	螺栓 bolt	2	
5	A3-5023	接头体 Adaptor	1	
6	A3-5019	接头体 Adaptor	3	
7	A3-5401	胶管接头 Hose	1	
8	A3-5042	接头体 Adaptor	2	
9	A2-0095	滤清器 Oil Filter	1	
10	A3-5403	胶管接头 Hose	1	
11	A3-5402	胶管接头 Hose	1	
12	A3-5021	接头体 Adaptor	2	
13	A1-1044	泵 Pump	1	
14	C0-0320	螺栓 bolt	2	
15	A3-5017	接头 Adaptor	2	
16	A3-2685	接头 Adaptor	1	
17	A3-5104	接头 Adaptor	2	
18	203595	管夹 Hose clamp	1	
19	C0-0180	螺栓 bolt	1	
20	C4-3220	垫圈 8 washer	1	

图15A SAUER 转向系统  
 Fig.15A SAUER Steering System



**图 15A SAUER 转向系统**  
**Fig.15A SAUER Steering System**

序号 No.	零件代号 Drawing No.	名 称 Name	数量 Q'ty	备注 Notes
1	A3-5014	接头体 Adaptor	4	
2	A3-5240	胶管接头 Hose	2	
3	A3-5405	胶管接头 Hose	2	
4		销子 Pin	4	
5	C9-2840	轴承 bearing	4	
6	A3-5407	胶管接头 Hose	1	
7	B2-1521	橡胶护垫 Rubber mat	1	
8	B2-1793	扎带 Strip	12	
9	D0-5776	转向油缸 Steering Jar	2	
10	A3-5406	胶管接头 Hose	1	
11	A5-3110	油杯 Oil cup	1	
12	A3-1900	接头 Adaptor	1	
13	A2-0036	接头 Adaptor	1	
14	A2-0038	接头 Adaptor	1	
15	A3-5168	接头 Adaptor	1	
16	A3-5150	接头 Adaptor	2	
17	A2-0101	滤清器 Oil Filter	1	
18	A3-5404	胶管接头 Hose	1	
19	A3-5015	接头 Adaptor	2	
20	A3-55152	接头 Adaptor	1	
21	A3-5101	接头 Adaptor	1	
22	A3-2490	测压接头 Nipple nipper	1	
23	A3-5168	接头 Adaptor	2	

图15A SAUER 转向系统  
 Fig.15A SAUER Steering System

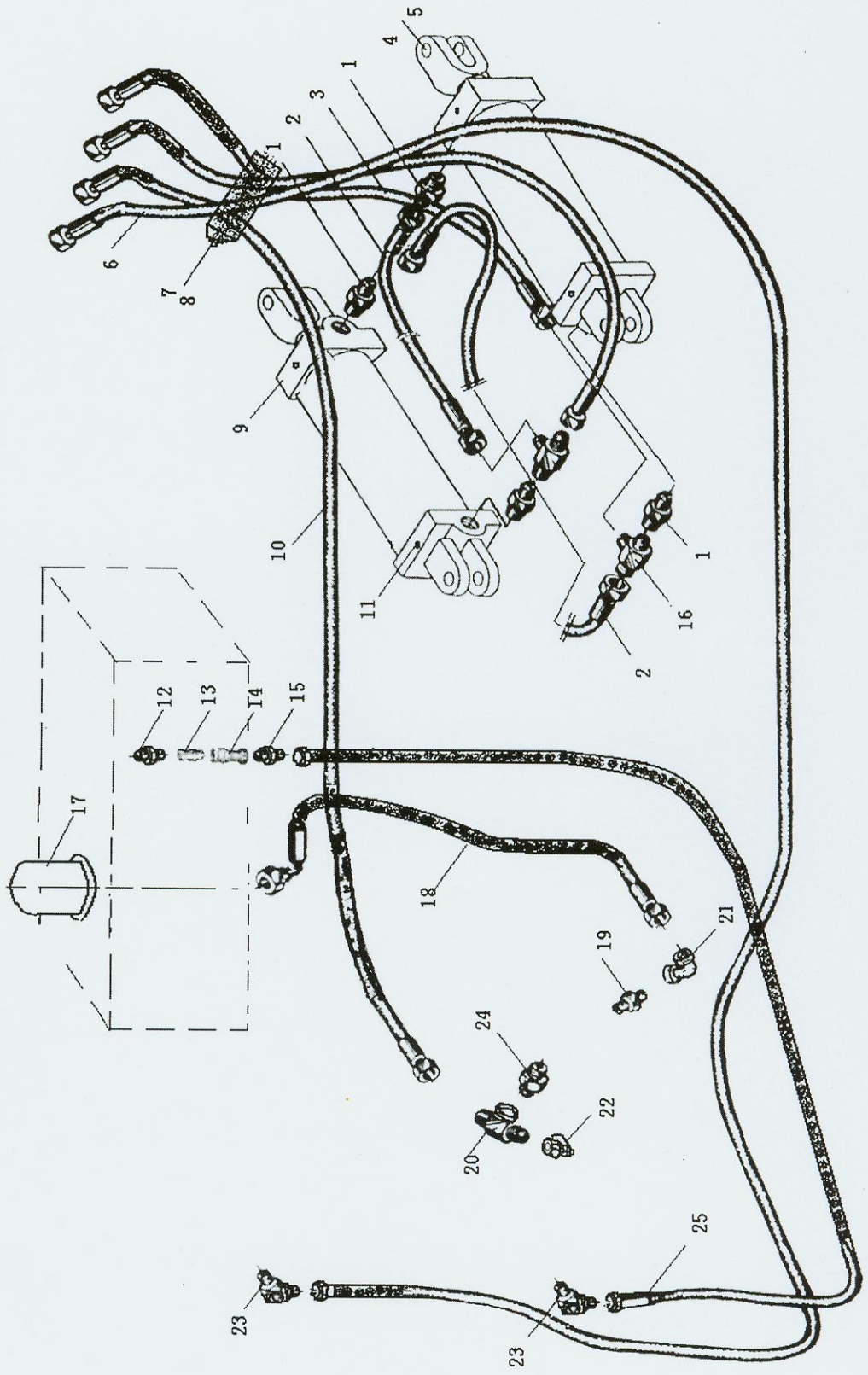
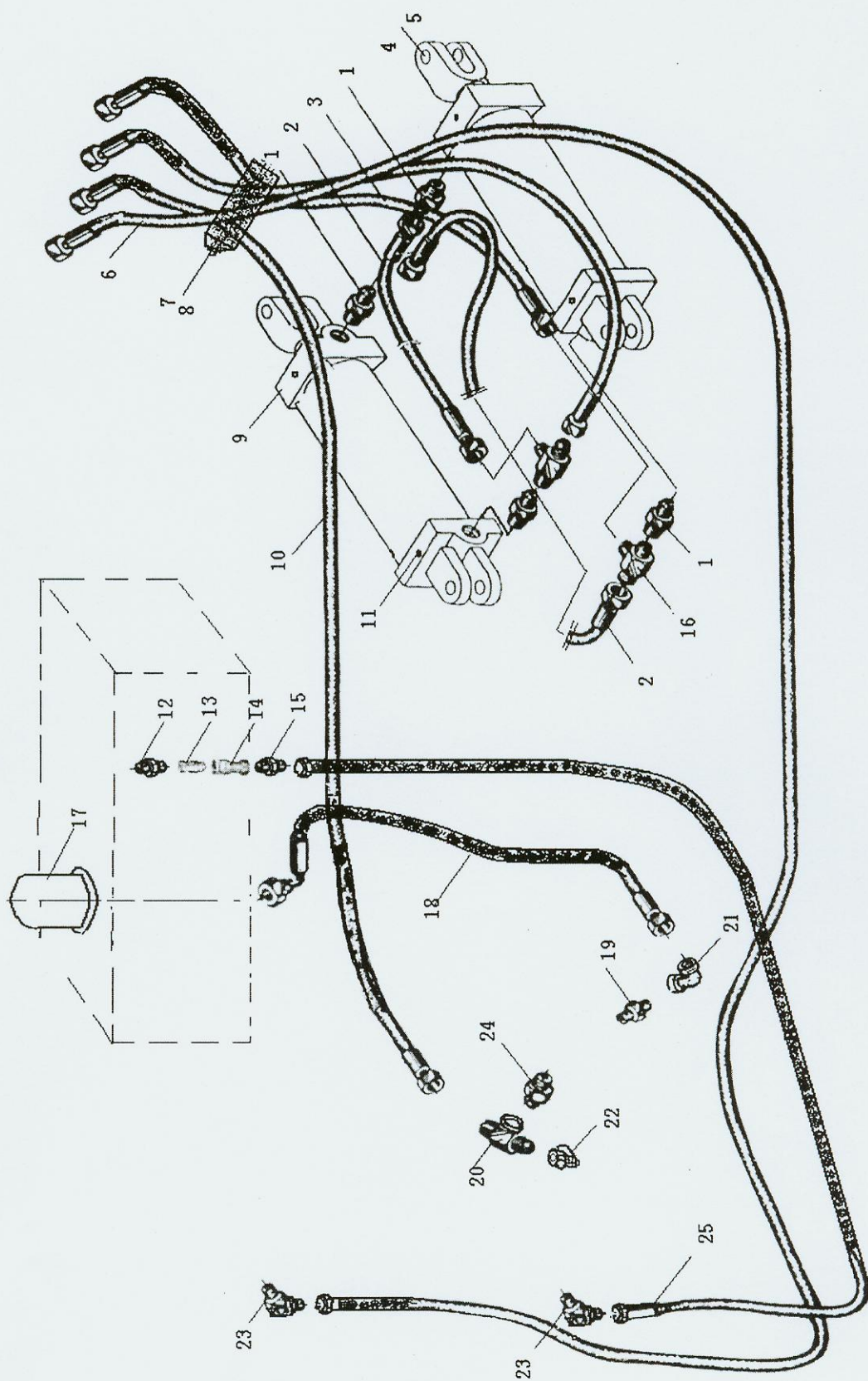


图 15A SAUER 转向系统

Fig.15A SAUER Steering System

序号 No.	零件代号 Drawing No.	名 称 Name	数量 Q'ty	备注 Notes
24	A3-5005	接头          Adaptor	1	
25	A3-5238	胶管接头      Hose	1	

图15B REXROTH 转向系统  
 Fig.15B REXROTH Steering System

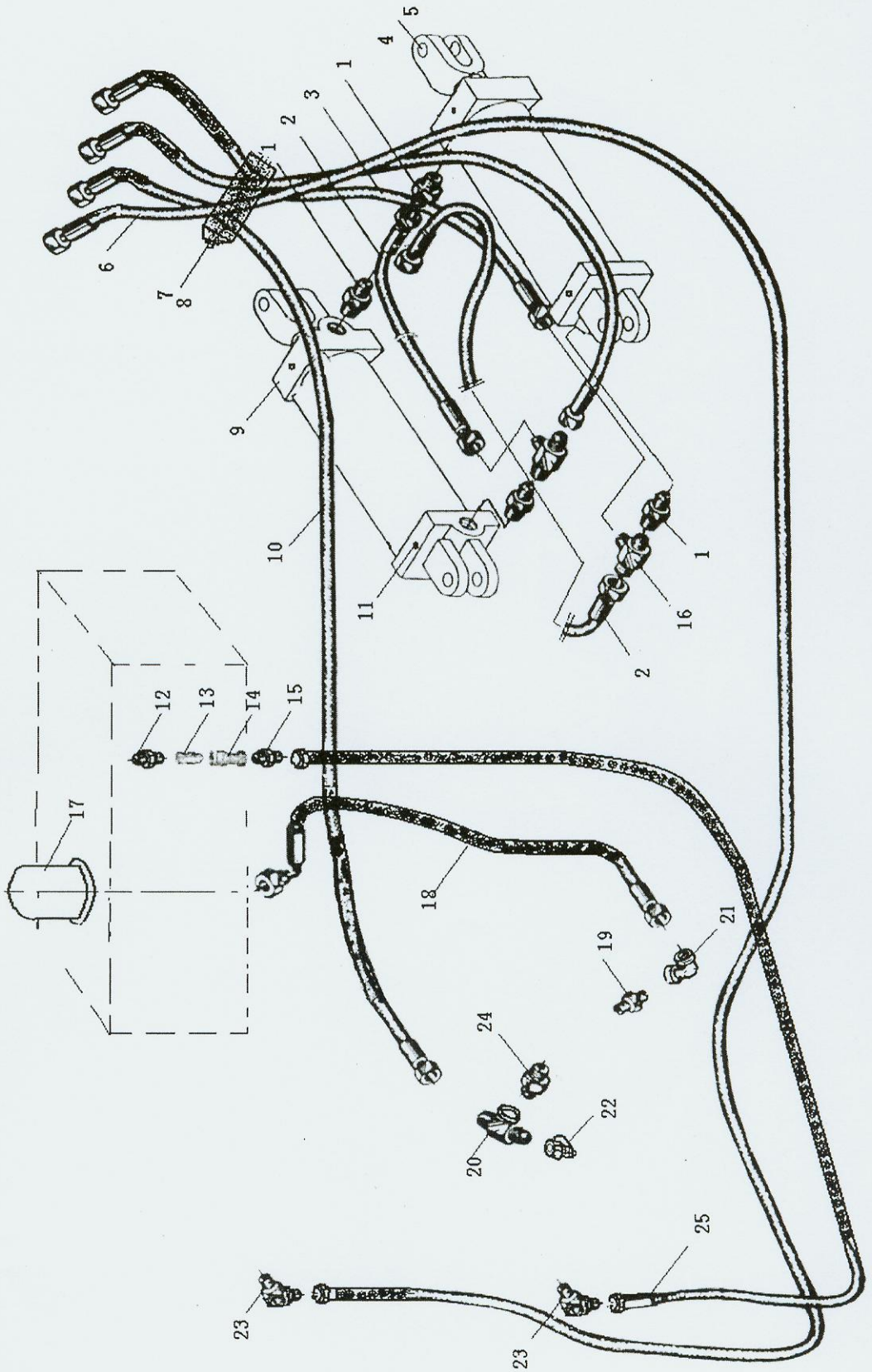




**图 15B REXTHOR 转向系统**  
**Fig.15B REXTHOR Steering System**

序号 No.	零件代号 Drawing No.	名 称 Name		数量 Q'ty	备注 Notes
1	A3-5014	接头体	Adaptor	4	油缸附件
2	A3-5240	胶管接头	Hose	2	
3	A3-5405	胶管接头	Hose	2	
4		销子		4	
5	C9-2840	轴承	bearing	4	
6	A3-5407	胶管接头	Hose	1	
7	B2-1521	橡胶护垫	Rubber mat	1	
8	B2-1793	扎带	Strip	12	
9	D0-5776	转向油缸	Steering jar	2	
10	A3-5406	胶管接头	Hose	1	
11	A5-3110	油杯	Oil cup	4	
12	A3-1900	接头	Adaptor	1	
13	A2-0036	接头	Adaptor	1	
14	A2-0038	接头	Adaptor	1	
15	A3-1909	接头	Adaptor	1	
16	A3-5150	接头	Adaptor	2	
17	A2-0101	滤清器	Oil Filter	1	
18	A3-5404	胶管接头	Hose	1	
19	A3-5302	法兰	Flange	2	
20	A3-5046	接头	Adaptor	1	
21	A3-5176	接头	Adaptor	1	
22	A3-5152	接头	Adaptor	1	
23	A3-5168	接头	Adaptor	2	

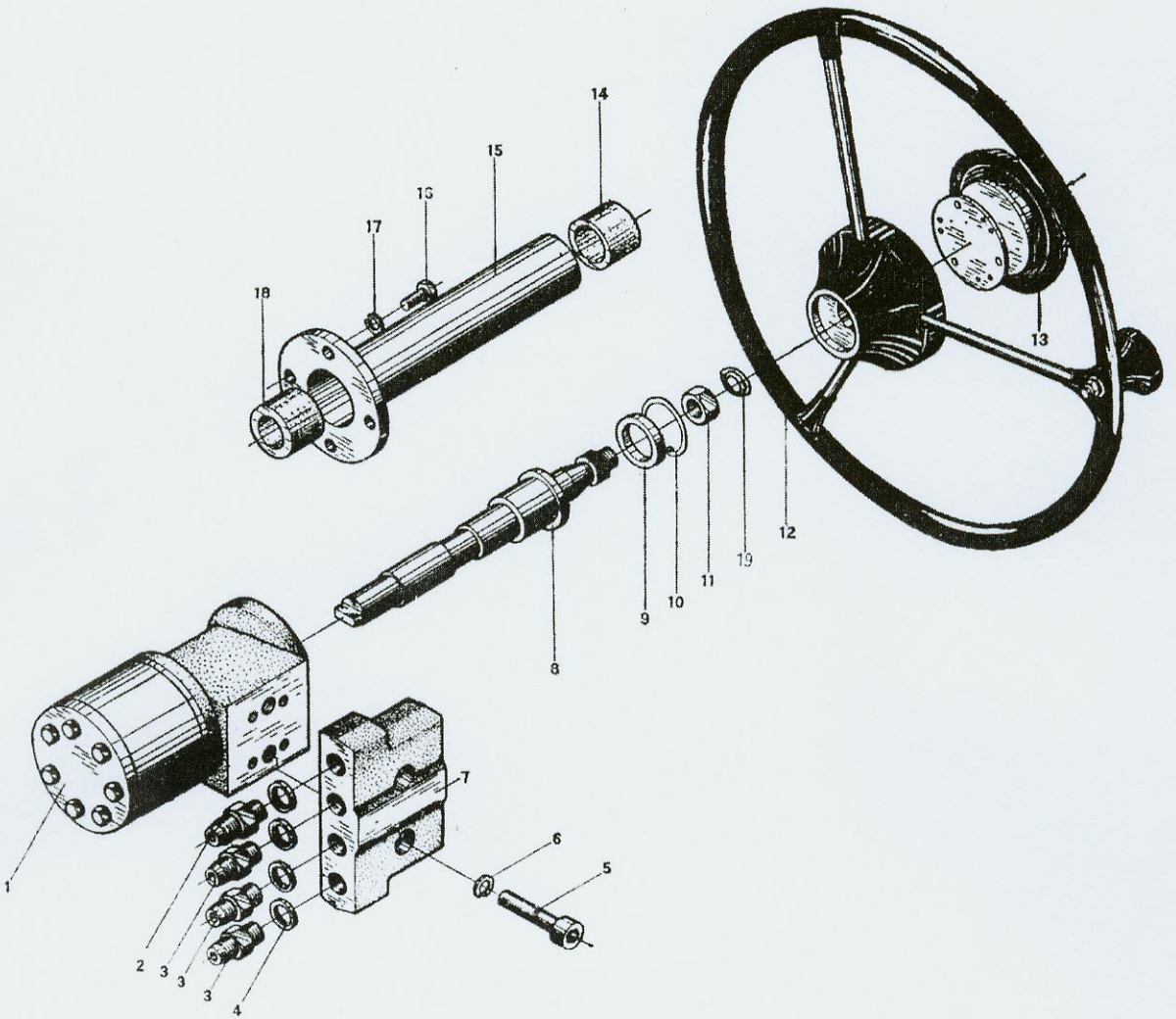
图15B REXROTH 转向系统  
 Fig.15B REXROTH Steering System



**图 15B      REXTHOR 转向系统**  
**Fig.15B    REXTHOR Steering System**

序号 No.	零件代号 Drawing No.	名 称 Name	数量 Q'ty	备注 Notes
24	A2-0008	测压接头      Nipple nipper	1	
25	A3-5238	胶管接头      Hose	1	
26	A3-5104	接头            Adaptor	1	

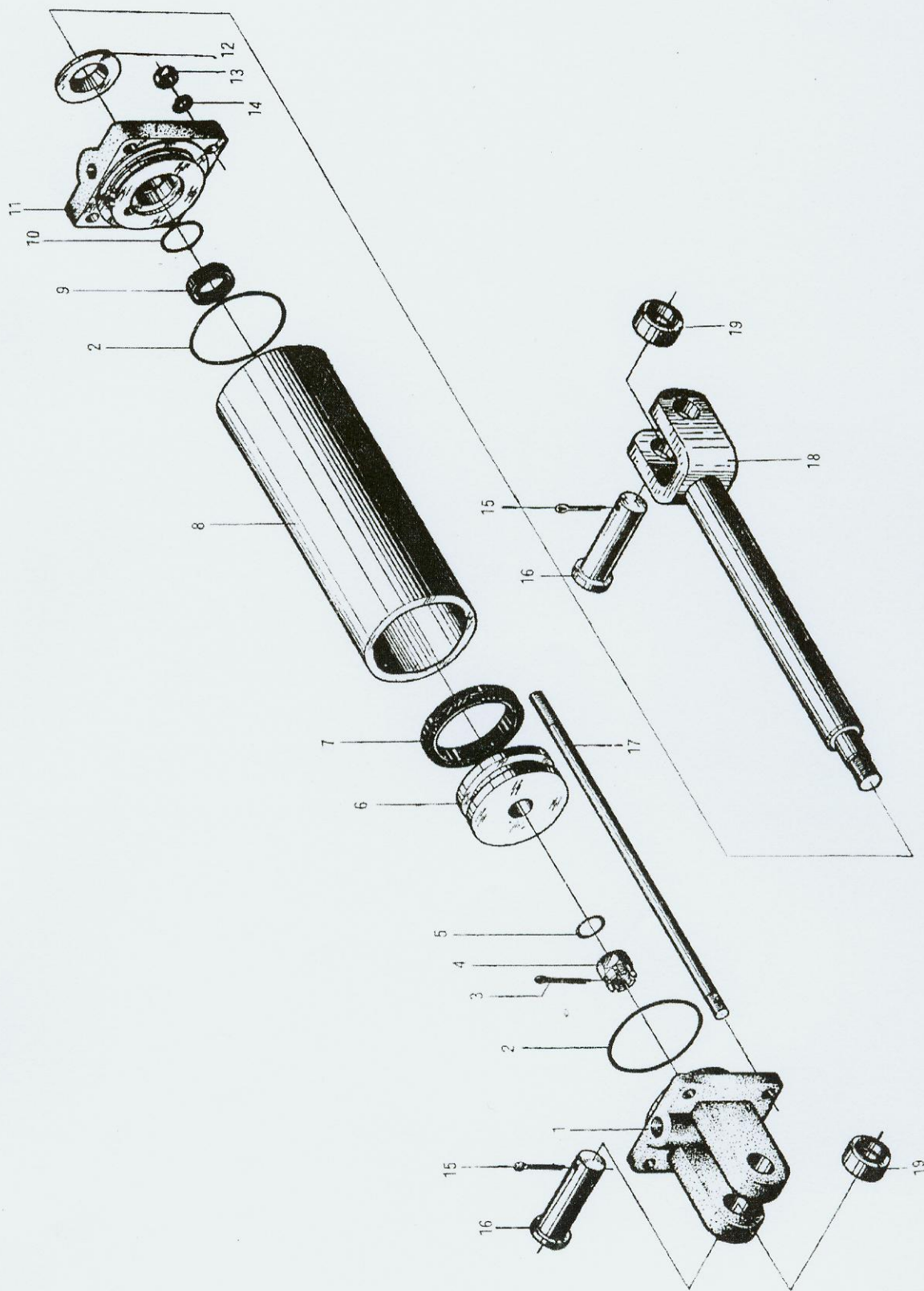
图16 转向操纵 Steering Control  
Fig.16



**图 16 转向操纵**  
**Fig.16 Steering Control**

序号 No.	零件代号 Drawing No.	名 称 Name	数量 Q'ty	备注 Notes
1	D0-5776	转向器 Steering unit	1	
2	2B3830	接头体 Adaptor	1	
3	303230	接头 Adaptor	3	
4	A5-4060	垫圈 Washer	4	
5	C2-4100	螺钉 Screw	2	
6	C4-3240	垫圈 Washer	2	
7	D0-3263	阀块 Valve block	1	
8		转向杆 Steering rod	1	仪表箱附件
9		挡圈 Space ring	1	仪表箱附件
10	C4-2000	挡圈 Clip ring	1	
11	C3-1945	螺母 Nut	1	
12	B4-0015	方向盘总成 Steering wheel	1	
13		喇叭按钮总成 Horn button	1	方向盘附件
14		套 Tube	1	仪表箱附件
15		支承管 Bearing tube	1	仪表箱附件
16	C0-3319	螺栓 Bolt	4	
17	C4-3220	垫圈 Washer	4	
18		套 Tube	1	仪表箱附件
19		V型密封圈 O-ring	1	仪表箱附件

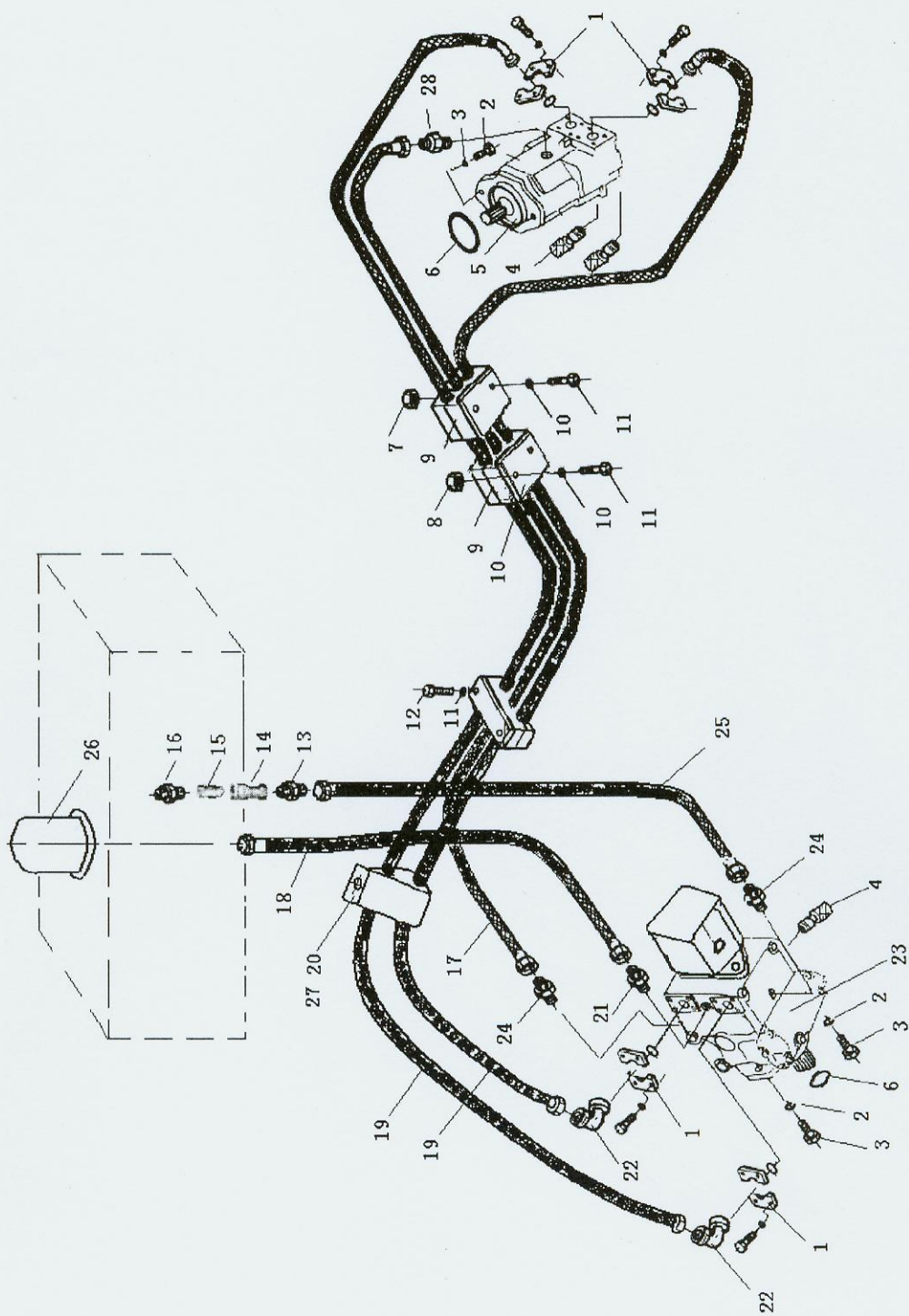
图17 转向油缸 Steering Cylinder  
Fig.17



**图 17    转向油缸**  
**Fig.17    Steering Cylinder**

序号 No.	零件代号 Drawing No.	名 称 Name		数量 Q'ty	备注 Notes
1		后端盖	Rear end cover	2	
2	A5-2490	O形密封圈	O-ring	4	
3	C6-4500	开口销	Pin	2	
4		螺母	Nut	2	
5	A5-2160	O形密封圈	O-ring	2	
6		活塞	Piston	2	
7		活塞密封	Piston ring	2	
8		缸筒	Cylinder	2	
9		Yx型密封圈	Yx type seal	2	
10	A5-2290	O形密封圈	O-ring	2	
11		前端盖	Front end cover	2	
12		防尘圈	Ring	2	
13	C3-0540	螺母	Nut	8	
14	C4-3260	垫圈	Washer	8	
15		开口销	Pin	8	
16		连接销	Pin	8	
17		双头螺栓	Bolt	8	
18		活塞杆	Rod	2	
19		轴承	Bearing	4	

图18A SAUER 液压振动系统  
 Fig.18A SAUER Hy-Vibration System

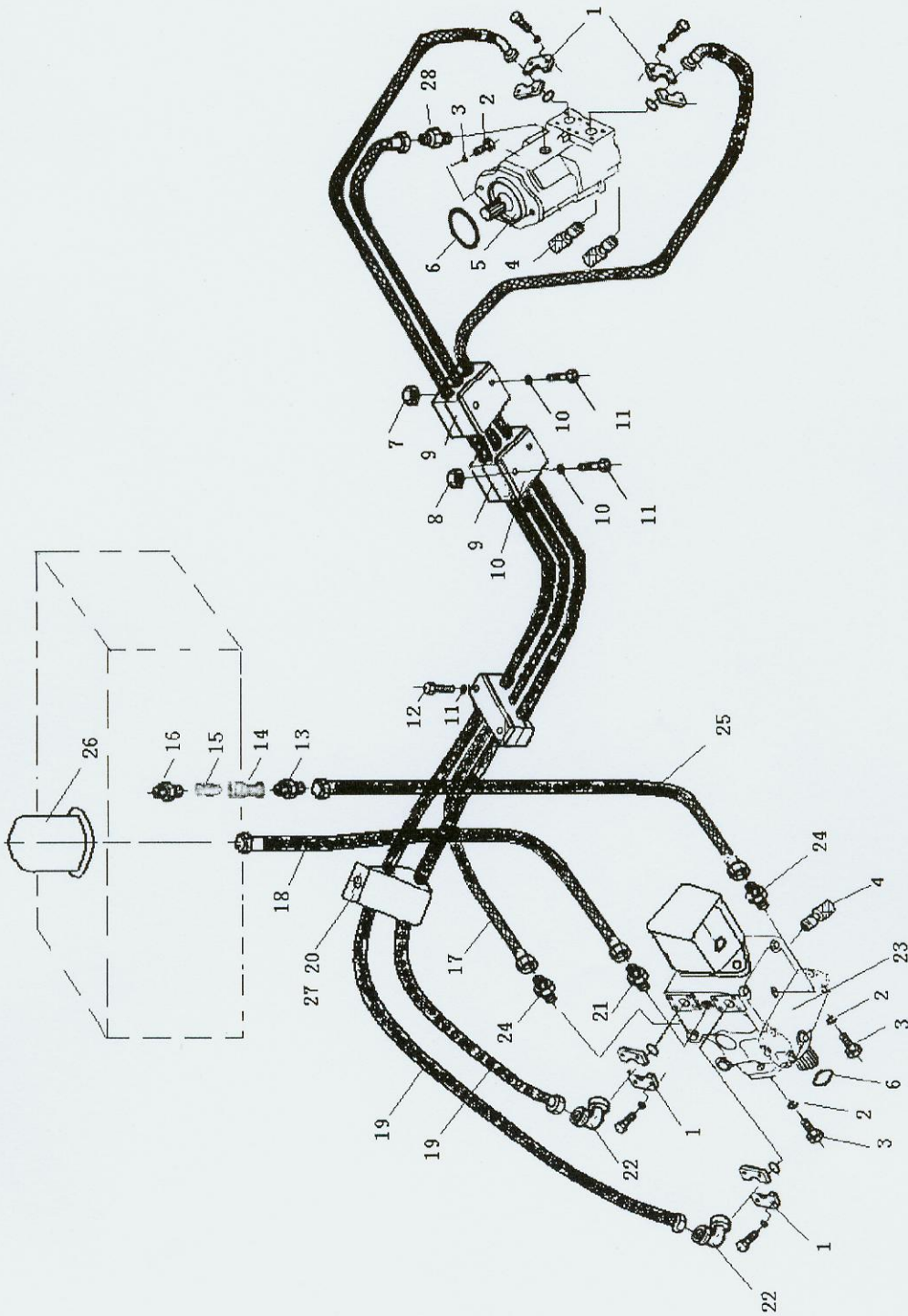




**图 18A SAUER 液压振动系统**  
**Fig.18A SAUER Hy-Vibration System**

序号 No.	零件代号 Drawing No.	名 称 Name		数量 Q'ty	备注 Notes
1	A3-5300	法兰夹	Flange	4	
2	C0-0880	螺栓	Bolt	8	
3	B8-1045	垫圈	Washer	8	
4	A2-0019	测压接头	Connector	3	
5	A1-0066	马达	Hydraulic motor	1	
6	A5-2550	O型密封圈	O-ring	2	
7	C3-0100	螺母	Nut	2	
8	B2-1793	扎带	Strip	10	
9	2B2121	软管夹	Hose clamp	3	
10	2B2130	固定板	Plate	3	
11	C4-3220	垫圈	Washer	6	
12	C0-3700	螺栓	Bolt	6	
13	A3-1909	接头	Connector	1	
14	A2-0038	接头	Connector	1	
15	A2-0036	接头	Connector	1	
16	A3-1900	接头	Connector	1	
17	A3-5410	胶管接头	Rubber connector	1	
18	A3-5411	胶管接头	Rubber connector	1	
19	A3-	胶管接头	Rubber connector	2	
20	B2-1520	橡胶护垫	Rubber mat	1	
21	A3-5001	接头	Connector	2	
22	A3-5174	法兰	Flange	2	
23	A1-0043	振动泵	Vibratory pump	1	

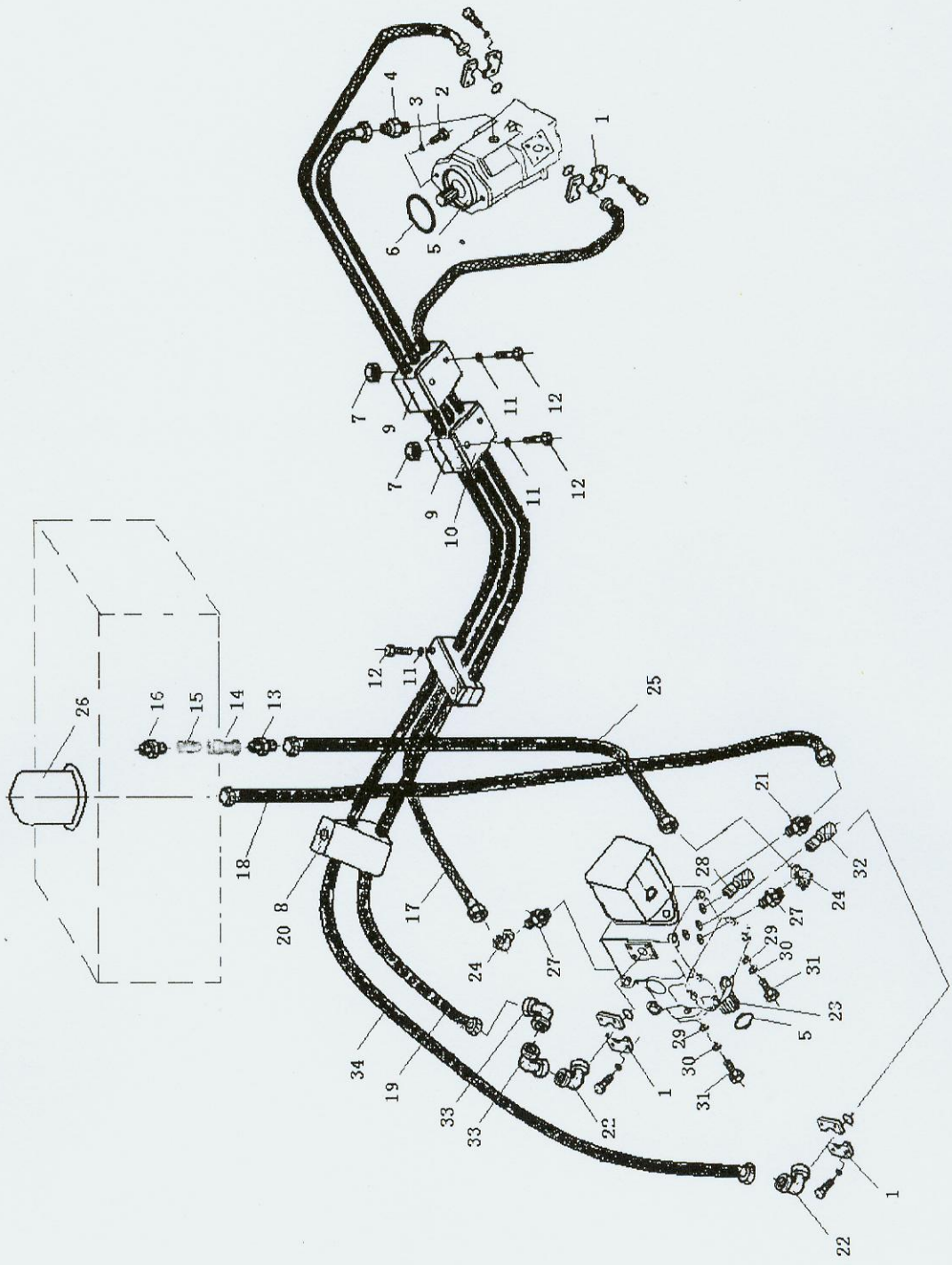
图18A SAUER 液压振动系统  
 Fig.18A SAUER Hy-Vibration System



**图 18A SAUER 液压振动系统**  
**Fig.18A SAUER Hy-Vibration System**

序号 No.	零件代号 Drawing No.	名 称 Name		数量 Q'ty	备注 Notes
24	A3-5007	接头	Connector	2	
25	A3-	胶管接头	Rubber connector	1	
26	A2-0101	滤清器	Oil Filter	1	
27	B2-1793	扎带	Clamp	10	
28	A3-5005	接头	Connector	1	

图18B REXROTH SAUER 液压振动系统  
 Fig.18B REXROTH SAUER Hy-Vibration System

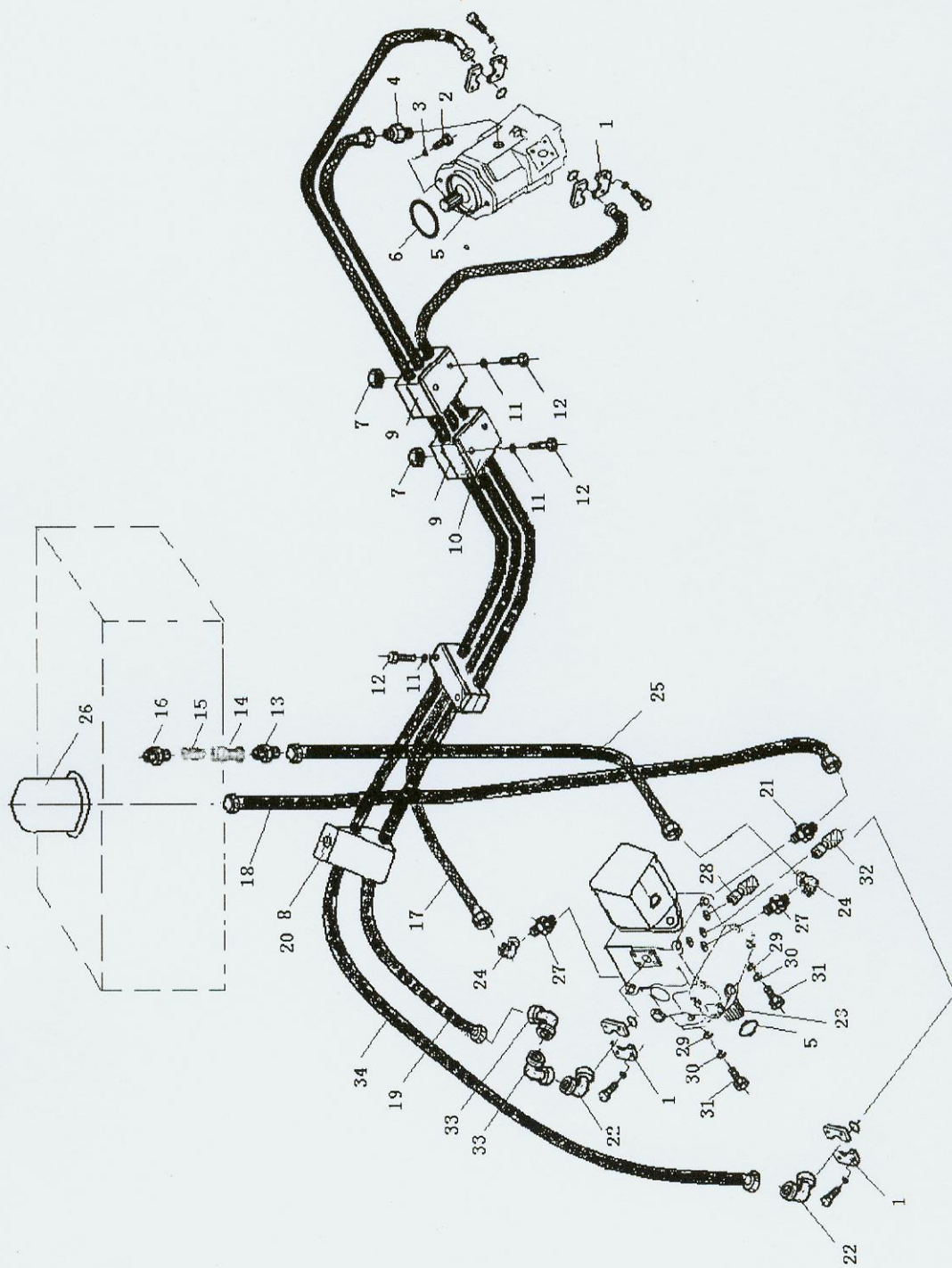


**图 18B      REXTHOR 液压振动系统**  
**Fig.18B    REXTHOR Hy-Vibration System**

序号 No.	零件代号 Drawing No.	名 称 Name		数量 Q'ty	备注 Notes
1	A3-5305	法兰夹	Flange	4	
2	C0-0720	螺栓	Bolt	4	
3	B8-1040	垫圈	Washer	4	
4	A3-5017	接头	Connector	1	
5	A1-0002	马达	Hydraulic motor	1	
6	A5-2550	O型密封圈	O-ring	2	
7	C3-0100	螺母	Nut	2	
8	B2-1793	扎带	Strip	10	
9	2B2121	软管夹	Hose clamp	3	
10	2B2130	固定板	Plate	3	
11	C4-3220	垫圈	Washer	6	
12	C0-3700	螺栓	Bolt	6	
13	A3-1909	接头	Connector	1	
14	A2-0038	接头	Connector	1	
15	A2-0036	接头	Connector	1	
16	A3-1900	接头	Connector	1	
17	A3-5410	胶管接头	Rubber connector	1	
18	A3-5411	胶管接头	Rubber connector	1	
19	A3-5409	胶管接头	Rubber connector	1	
20	B2-1520	橡胶护垫	Rubber mat	1	
21	A3-5021	接头	Connector	2	
22	A3-5175	法兰	Flange	2	
23	A1-0042	振动泵	Vibratory pump	1	

图18B REXROTH SAUER 液压振动系统

Fig.18B REXROTH SAUER Hy—Vibration System



**图 18B      REXTHOR 液压振动系统**  
**Fig.18B    REXTHOR Hy-Vibration System**

序号	零件代号	名 称		数量	备注
No.	Drawing No.	Name		Q'ty	Notes
24	A3-5104	接头	Connector	2	
25	A3-5408	胶管接头	Rubber connector	1	
26	A2-0101	滤清器	Oil Filter	1	
27	A3-5006	接头	Connector	1	
28	T1-0341	测压接头	Connector	2	
29	C4-3900	垫圈	Washer	2	
30	C4-3280	垫圈	Washer	2	
31	C0-5680	螺栓	Bolt	2	
32	T1-0343	测压接头	Connector	1	
33	A3-5100	接头	Connector	2	
34	A3-5415	胶管接头	Rubber connector	1	

图19 仪表箱及仪表

Fig.19 Control Console and Instruments

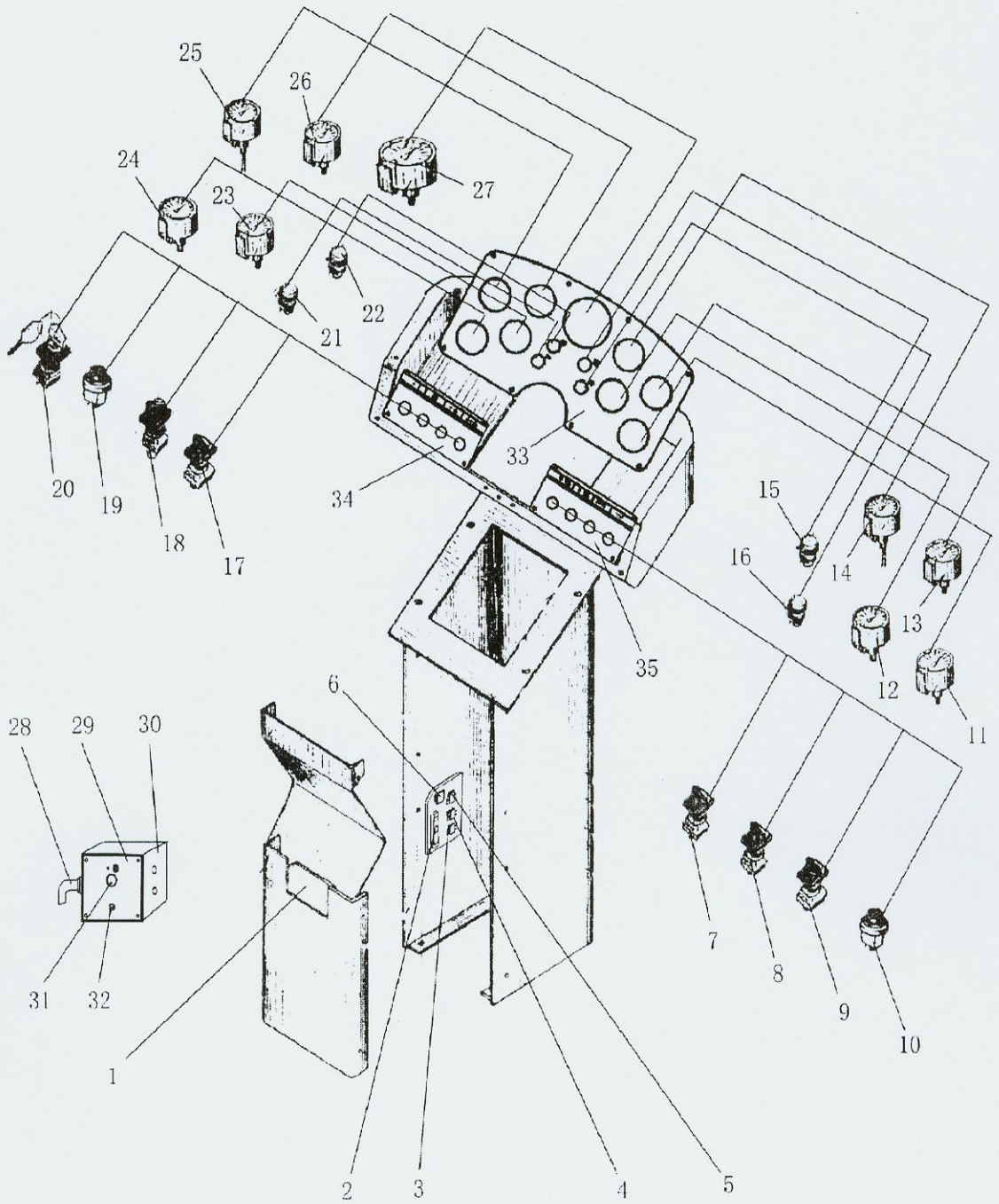


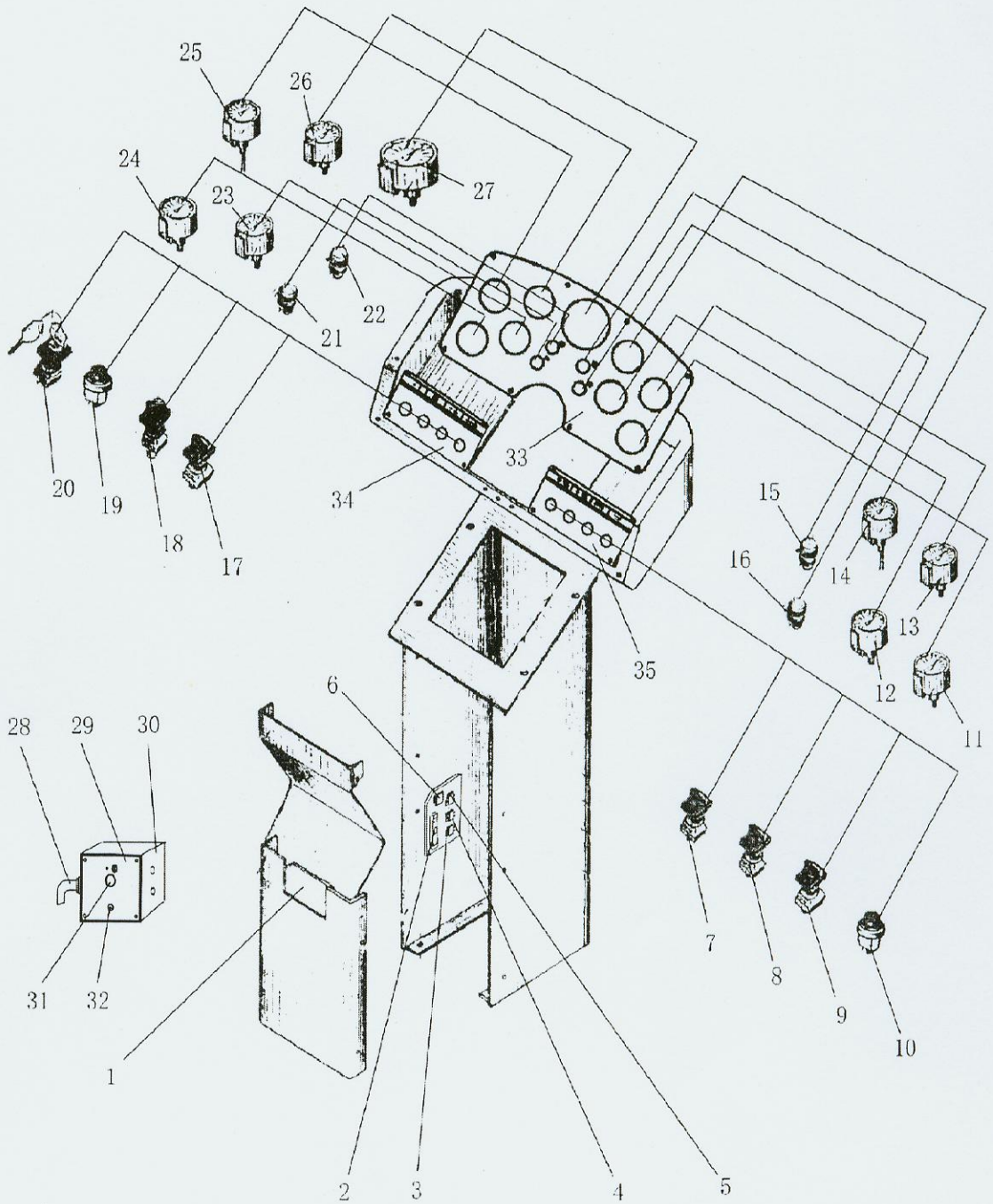


图 19 仪表箱及仪表  
Fig.19 Control Console and Instruments

序号 No.	零件代号 Drawing No.	名 称 Name		数量 Q'ty	备注 Notes
1		保险丝盒	Fuse box	1	
2		延时继电器	Relay	1	
3	D0-4380	离合开关继电器	Relay	1	
4	D0-4380	倒档显示继电器	Relay	1	
5	D0-4380	启动中间继电器	Relay	1	
6	A7-6130	闪光继电器	Blink relay	1	
7		前灯开关	Switch front lamp	1	
8		后灯开关	Switch rear lamp	1	
9		转向开关	Steering switch	1	
10		喇叭按钮	Horn button	1	
11		动力箱油压表	Oil pressure gauge	1	
12		动力箱油温表	Oil temperature gauge	1	
13		机油压力表	Oil pressure gauge	1	
14	A7-5205	气压表	Gas pressure gauge	1	
15		液压油滤清指示灯	Oil filter indicator	1	
16		右转向指示灯	Right filter indicator	1	
17		振幅选择开关	Swing select switch	1	
18		振动开关	Swing switch	1	
19		起动按钮	Start button	1	
20		钥匙开关	Selector	1	
21		左转向指示灯	Left filter indicator	1	
22		倒档显示指示灯	Reverse gear indicator	1	
23		机油温度表	Oil temperature gauge	1	柴油机附件

图19 仪表箱及仪表

Fig.19 Control Console and Instruments

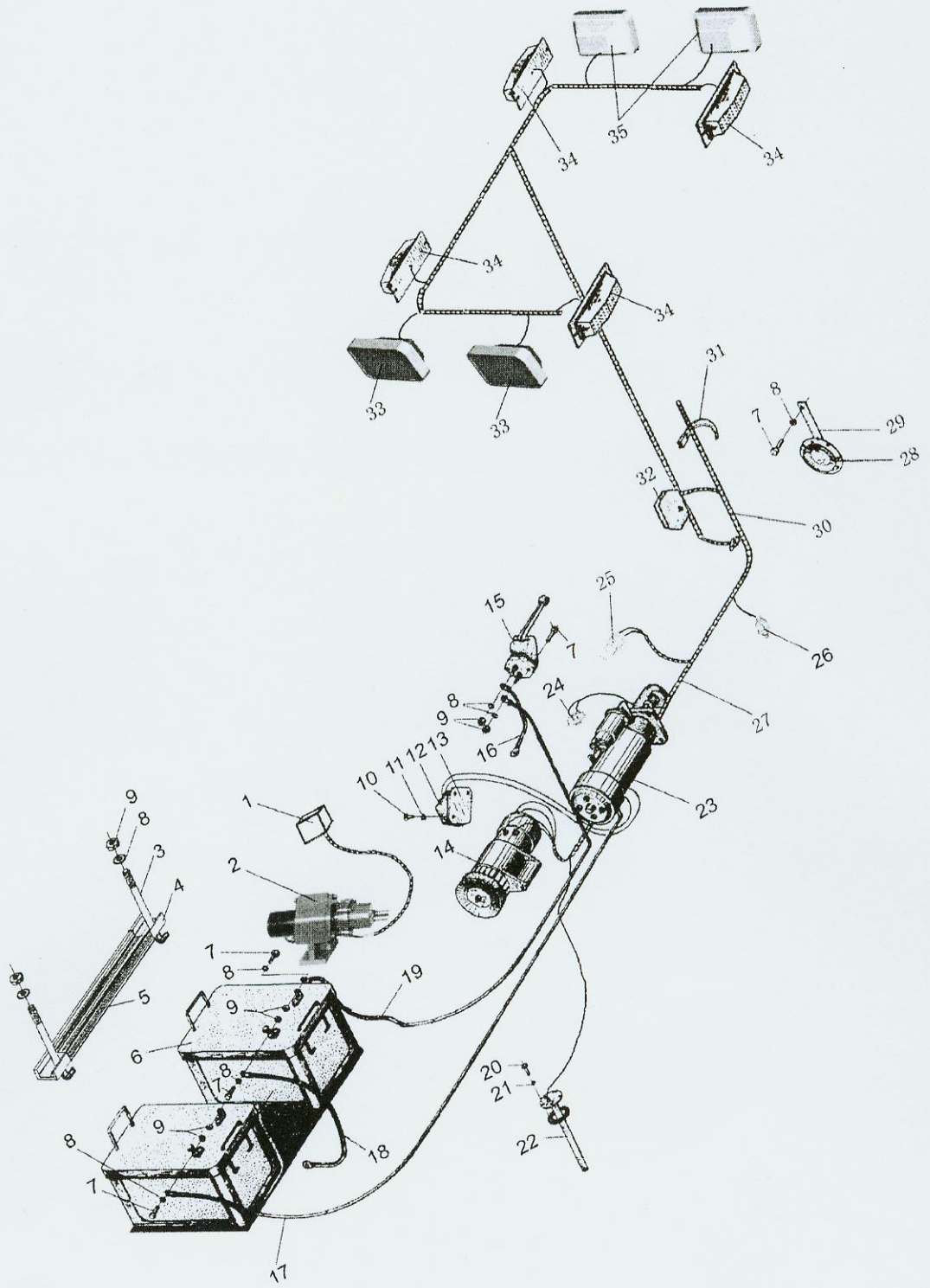


**图 19      仪表箱及仪表**  
**Fig.19    Control Console and Instruments**

序号 No.	零件代号 Drawing No.	名 称 Name		数量 Q'ty	备注 Notes
24		油位表	Fuel gauge	1	柴油机附件
25		电流表	Anequency meter	1	
26		水温表	Water temperature gauge	1	
27	A7-5158	转速表	Rotate speed gauge	1	
28	39E420	控制盒线束	Cable	1	
29	39E419	仪表板	Panel plate	1	
30	39E414	控制盒	Control box	1	
31		加油机开关	Petrol pump switch	1	
32		保险丝	Fuse	1	
33	39E411	前仪表板	Front panel plate	1	
34	39E413	左仪表板	Left panel plate	1	
35	39E412	右仪表板	Right panel plate	1	

图20  
Fig.20

电气系统 Electric System

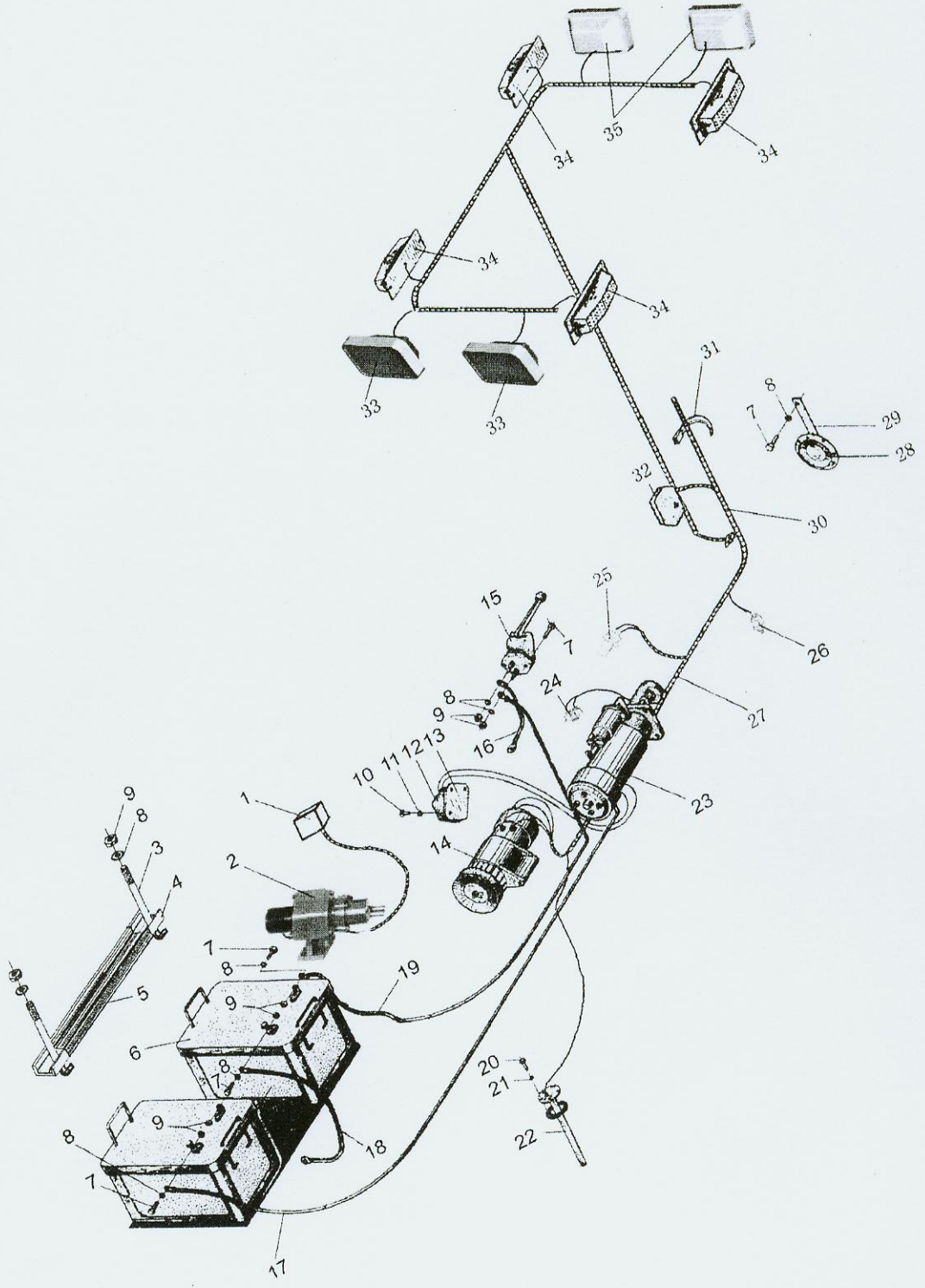


**图 20 电气系统**  
**Fig.20 Electric System**

序号 No.	零件代号 Drawing No.	名 称 Name	数量 Q'ty	备注 Notes
1	39E401	控制盒组件 Control box	1	
2	D0-5708	加油机 Petrol pump	1	
3	404770	蓄 电 池 固 定 Fixed screw	2	
4	30021713	电瓶压板 Bat	1	
5	30021715	橡胶套 Rubber cover	1	
6	A7-7115	电瓶 Battery	2	
7	C0-2540	螺栓 M8X25- Screw M8X25-ZND	12	
8	C4-3820	垫圈 8 Washer 8	32	
9	C3-0060	螺 母 M8- Nut M8-ZND	19	
10	C2-1660	螺栓 M6X10- Screw M6X10-ZND	2	
11	C4-3180	垫圈 6 Washer 6	2	
12	A7-5110	继电器 Relay	1	
13	39E402	起 动 继 电 器 Relay bat	1	
14		发电机 Alternator	1	柴油机附件
15	A7-4310	电瓶开关 Switch	1	
16	39E406	电瓶地线 Cable	1	
17	39E403	电瓶电源线 Cable	1	
18	39E404	电瓶连线 Cable	1	
19	39E405	电瓶开关线 Cable	1	
20	C2-1720	螺钉 M5X16 Screw M5X16	5	
21	C4-3150	垫圈 5 Washer 5	5	
22	A7-5199	油位传感器 Fuel gauge	1	
23		起动电机 Starter	1	柴油机附件

图20  
Fig.20

电气系统 Electric System



**图 20 电气系统**  
**Fig.20 Electric System**

序号 No.	零件代号 Drawing No.	名 称 Name		数量 Q'ty	备注 Notes
24	A7-0003	制动开关	Stop switch	1	
25	A7-4307	接近开关	Near switch	1	
26	A7-5195	压力传感器	Pressure sensor	1	
27	D0-7471	机身线束	Fuselage cable	1	
28	A7-0565	喇叭	Horn	1	
29	201595	喇叭支架	Bracket	1	
30	39E410	仪表箱线束	Cable	1	
31	A7-0530	扎带 3X120	Tie	20	
32		保险丝盒	Fuse box	1	
33		后大灯	Rear lamp	2	驾驶室附件
34		转向灯	Steering lamp	4	驾驶室附件
35		前大灯	Front lamp	2	驾驶室附件

图21 驾驶室 Cab  
Fig.21

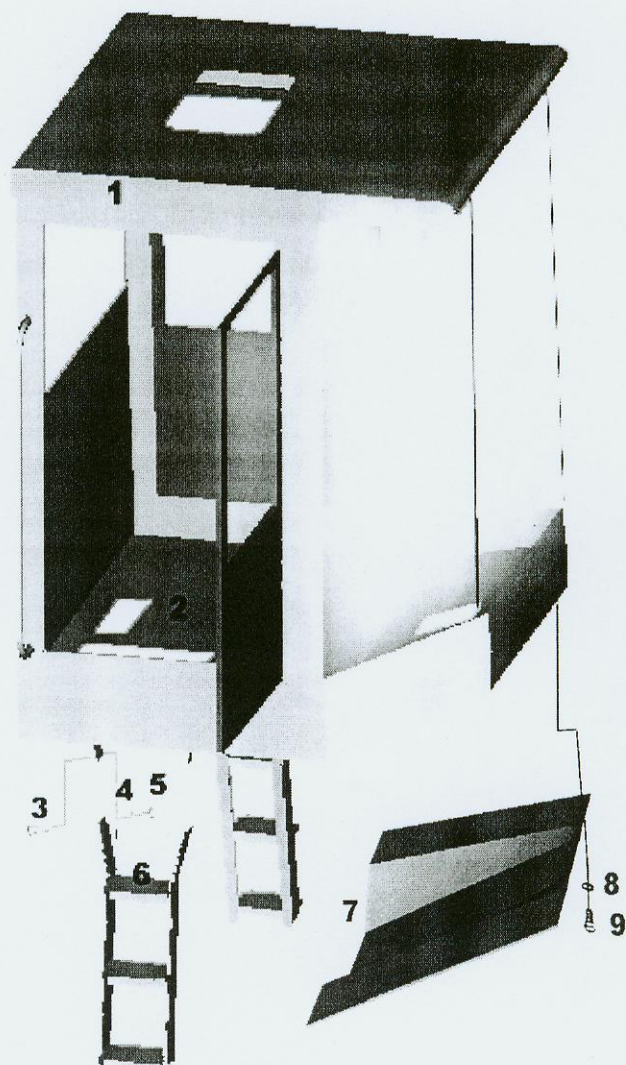




图 21 驾驶室  
Fig.21 CAB

序号 No.	零件代号 Drawing No.	名 称 Name		数量 Q'ty	备注 Notes
1	39E180	驾驶室	Cab	1	
2	39E181	防滑垫	Pad	1	
3	C0-0360	螺栓	Bolt	8	
4	C4-3220	垫圈	Washer	8	
5	C3-0100	螺母	Nut	8	
6	34H438	梯子	Ladder	2	
7		上封板	Plate	1	
8	C0-3200	垫	Washer	7	
9	C0-2290	螺栓	Bolt	7	

图 21A 驾驶室 Cab  
Fig.21A

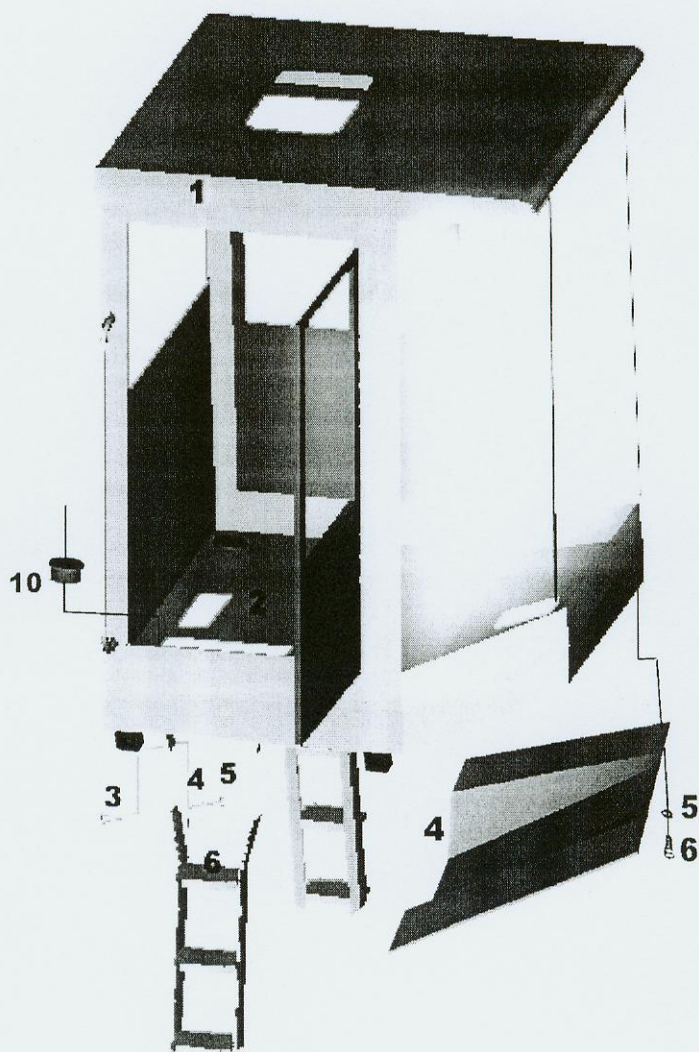
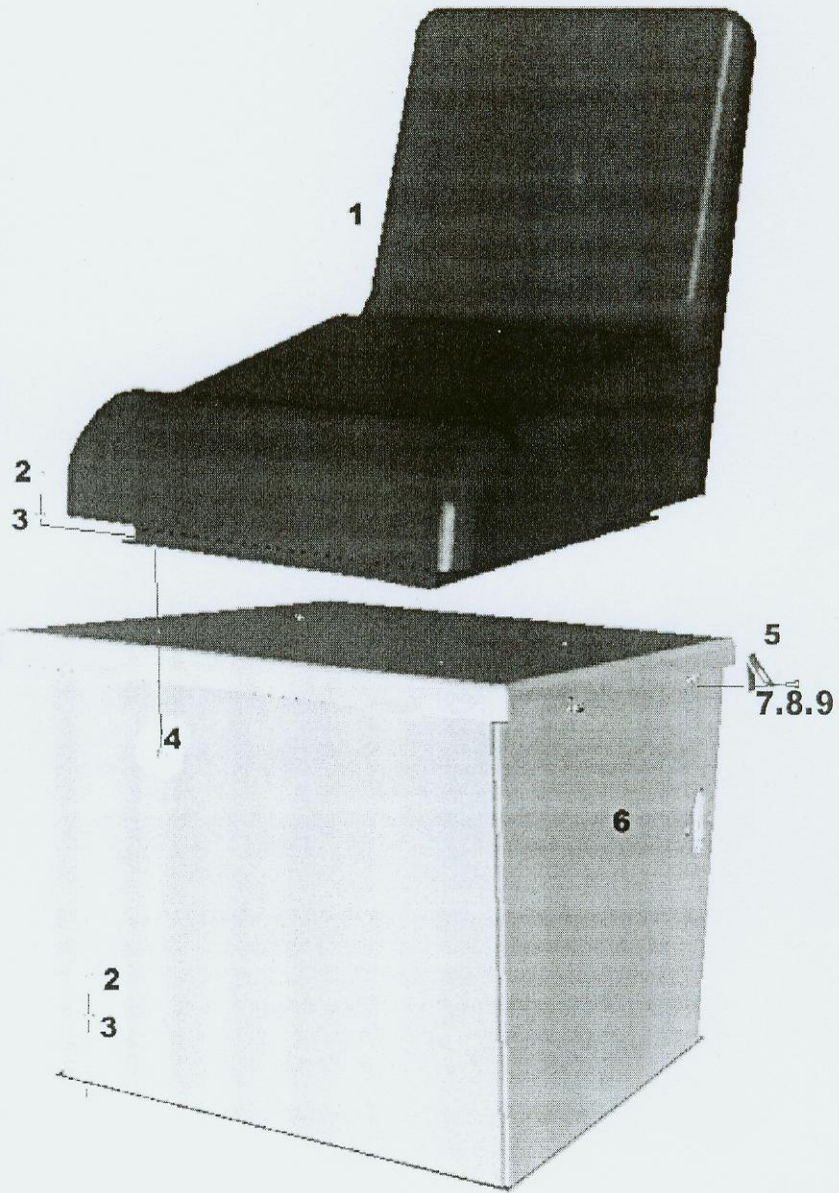


图 21A 驾驶室(可选)  
Fig.21A CAB (Option)

序号 No.	零件代号 Drawing No.	名 称 Name	数量 Q'ty	备注 Notes
1	39E180	驾驶室 Cab	1	驾驶室附件
2	39E181	防滑垫 Pad	1	
3	C0-0360	螺栓 Bolt	8	
4	C4-3220	垫圈 Washer	8	
5	C3-0100	螺母 Nut	8	
6	34H438	梯子 Ladder	2	
7		上封板 Plate	1	
8	C0-3200	垫 Washer	7	
9	C0-2290	螺栓 Bolt	7	
10	205165	塞 Stopper	4	

图22 工具箱及座椅 Tool Box and Seat  
Fig.22



**图 22 工具箱及座椅**  
**Fig.22 Tool Box and Seat**

序号 No.	零件代号 Drawing No.	名 称 Name		数量 Q'ty	备注 Notes
1	B8-3260	座椅	Seat	1	
2	C0-7995	螺栓	Bolt	16	
3	C4-3200	垫圈	Washer	16	
4	C3-0060	螺母	Nut	16	
5	B6-0760	重型箱扣	Latch	2	
6	39E059	工具箱	Tool Box	1	
7	C2-2200	螺钉	Bolt	6	
8	C4-3120	垫圈	Washer	6	
9	C3-0240	螺母	Nut	6	

图23 操纵箱 Operator Box  
Fig.23

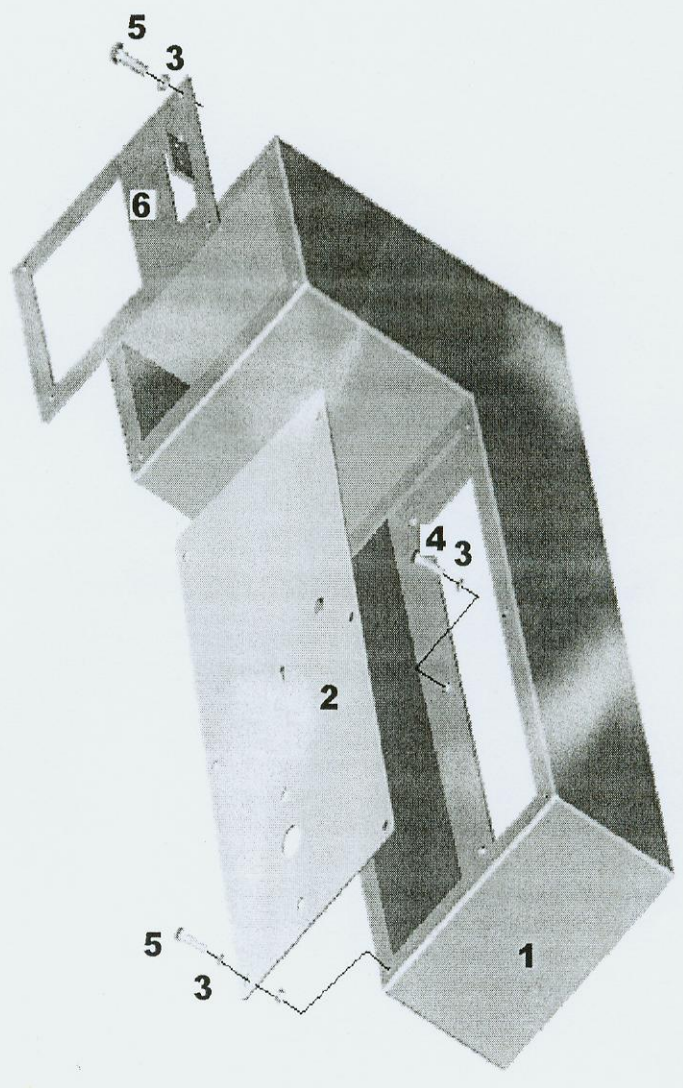
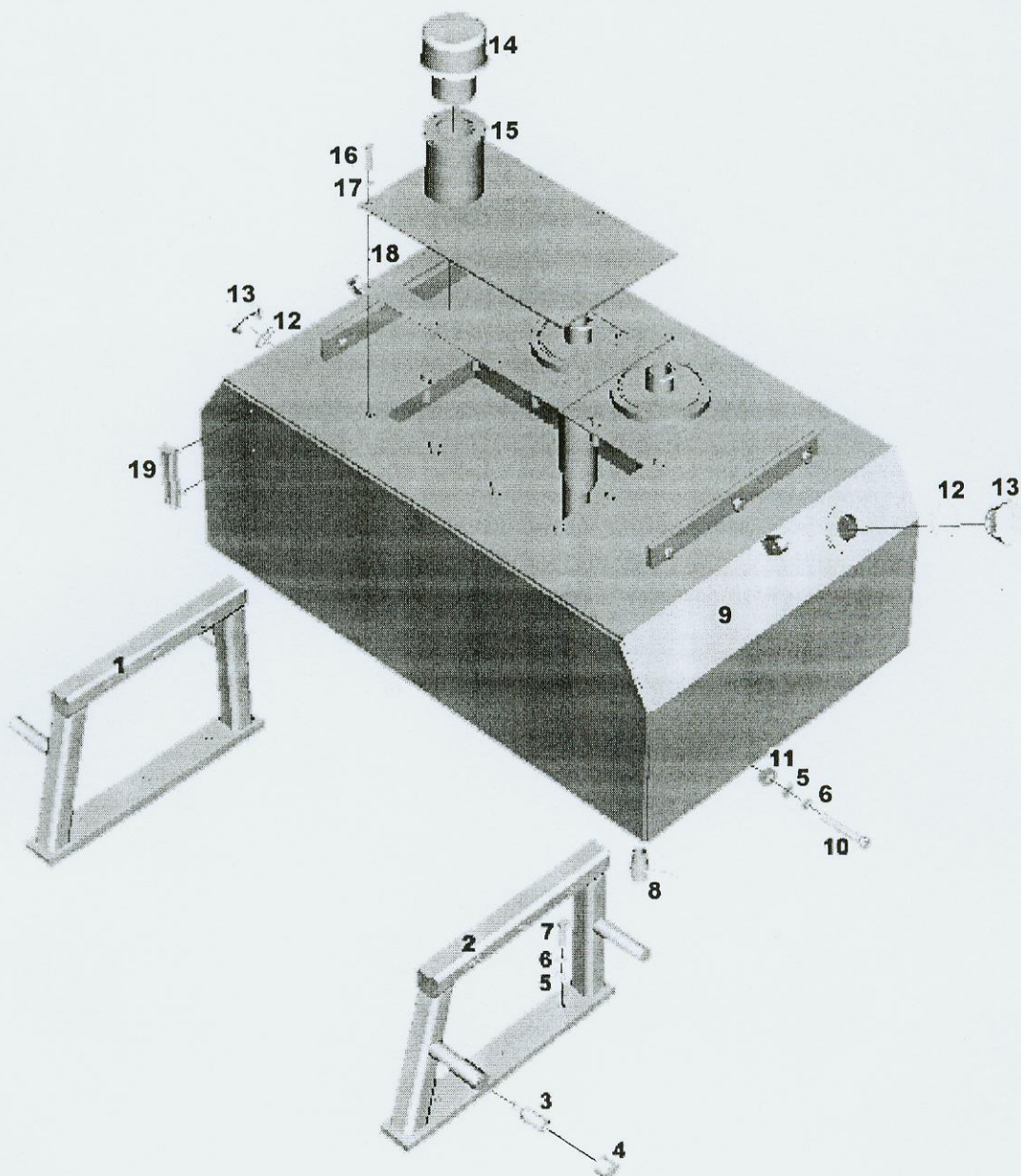


图 23 操纵箱  
Fig.23 Operator Box

序号 No.	零件代号 Drawing No.	名 称 Name	数量 Q'ty	备注 Notes
1	390775	箱体 Box	1	
2	390770	后盖板 Rear Cover	1	
3	C4-3180	垫圈 Washer	10	
4	C0-0180	螺栓 Bolt	6	
5	C0-1860	螺栓 Bolt	10	
6	390825	前盖板 Front Cover	1	
7	C4-3200	垫圈 Washer	6	

图24  
Fig.24 油箱 Hydraulic oil Tank

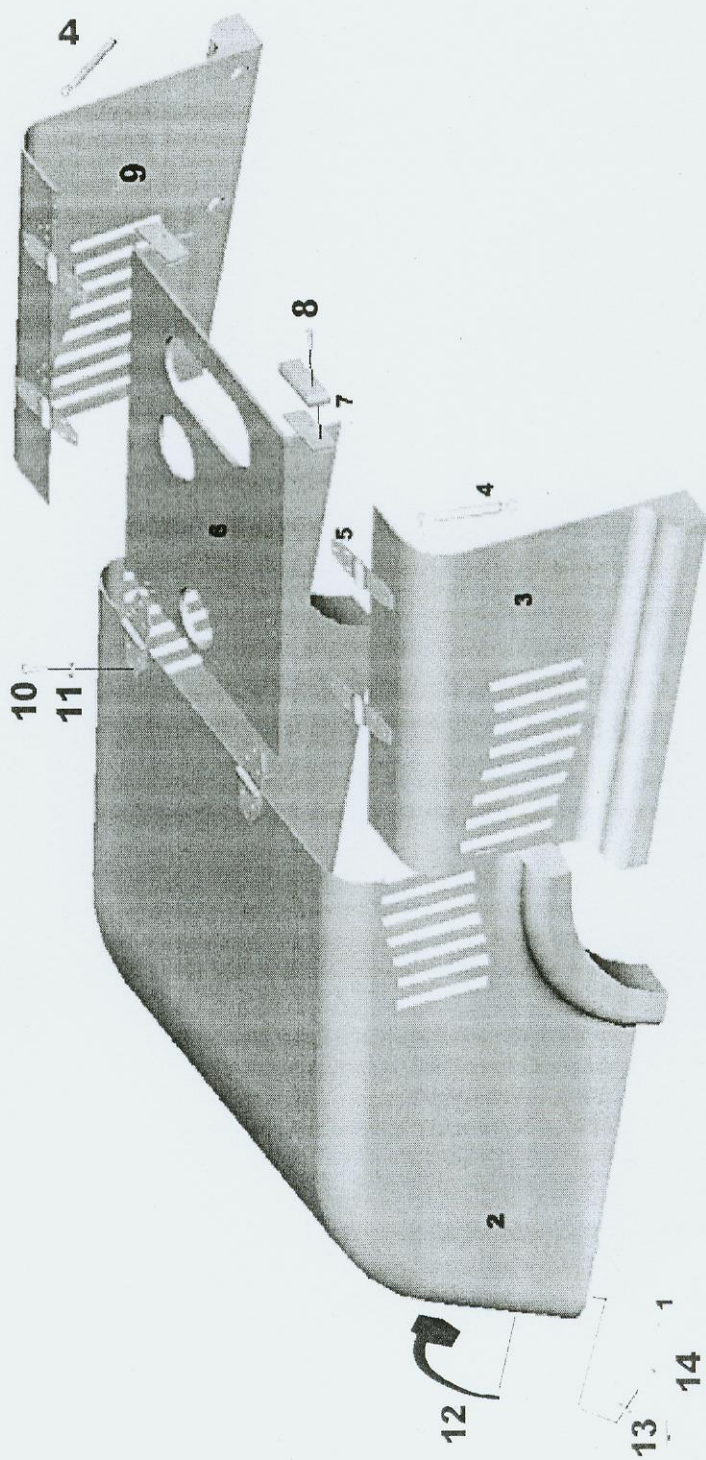




**图 24      液压油箱**  
**Fig.24    Hydraulic Oil Box**

序号 No.	零件代号 Drawing No.	名 称 Name	数量 Q'ty	备注 Notes
1	39E141	左支架 Left Bracket	1	
2	39E134	右支架 Right Bracket	1	
3	39E147	磁铁总成 Magnet Assembly	4	
4	39E466	橡胶套 Rubber Cover	4	
5	C4-3860	垫圈 Washer	12	
6	C4-3240	垫圈 Washer	12	
7	C0-0760	螺栓 Bolt	6	
8	A1-4290	全铜球阀 Ball Valve	1	
9	39E123	液压油箱 Oil Box	1	
10	C0-0841	螺栓 Bolt	6	
11	C3-0460	螺母 Nut	6	
12	204596	堵塞 Stuff	2	
13	A5-4270	组合垫 Washer	2	
14	A2-0079	滤油器 Filter	1	
15	350510	液压油箱盖 Section Cover	1	
16	C0-0240	螺栓 Bolt	12	
17	C4-3200	垫圈 Washer	12	
18	204565	密封垫 Gasket	1	
19	B1-0180	液位计 Oil Meter	1	

图25 发动机罩 Tractor Upper Section  
Fig.25



**图 25 发动机罩**  
**Fig.25 Tractor Upper Section**

序号 No.	零件代号 Drawing No.	名 称 Name	数量 Q'ty	备注 Notes
1	A6-3114	后气弹簧 Rear Air-Spring	2	
2	39E143	发动机罩 Upper Section	1	
3	39E146	右翼 Right Door	1	
4	A6-3113	前气弹簧 Front Air-Spring	2	
5	39E170	折叶 Gemel	6	
6	39E145	上盖板 Upper Cover	1	
7	39E483	缓冲垫 Buffer	2	
8	C0-0180	螺栓 Bolt	4	
9	39E144	左翼 Left Door	1	
10	C0-0180	螺栓 Bolt	36	
11	C4-3220	垫圈 Washer	36	
12		锁 Lock	1	发动机罩附件
13		垫圈 Washer	2	发动机罩附件
14		螺栓 Bolt	2	发动机罩附件

图26  
Fig.26 空调系统 Air-condition System

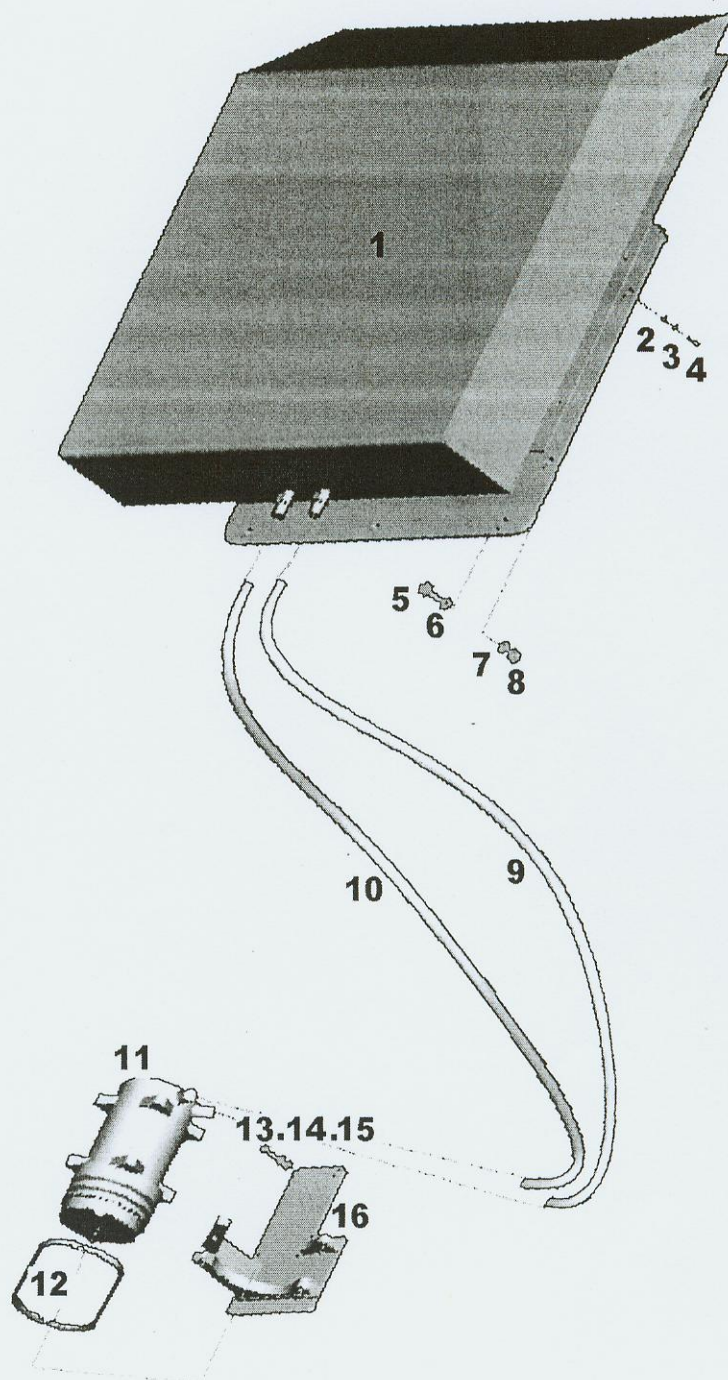
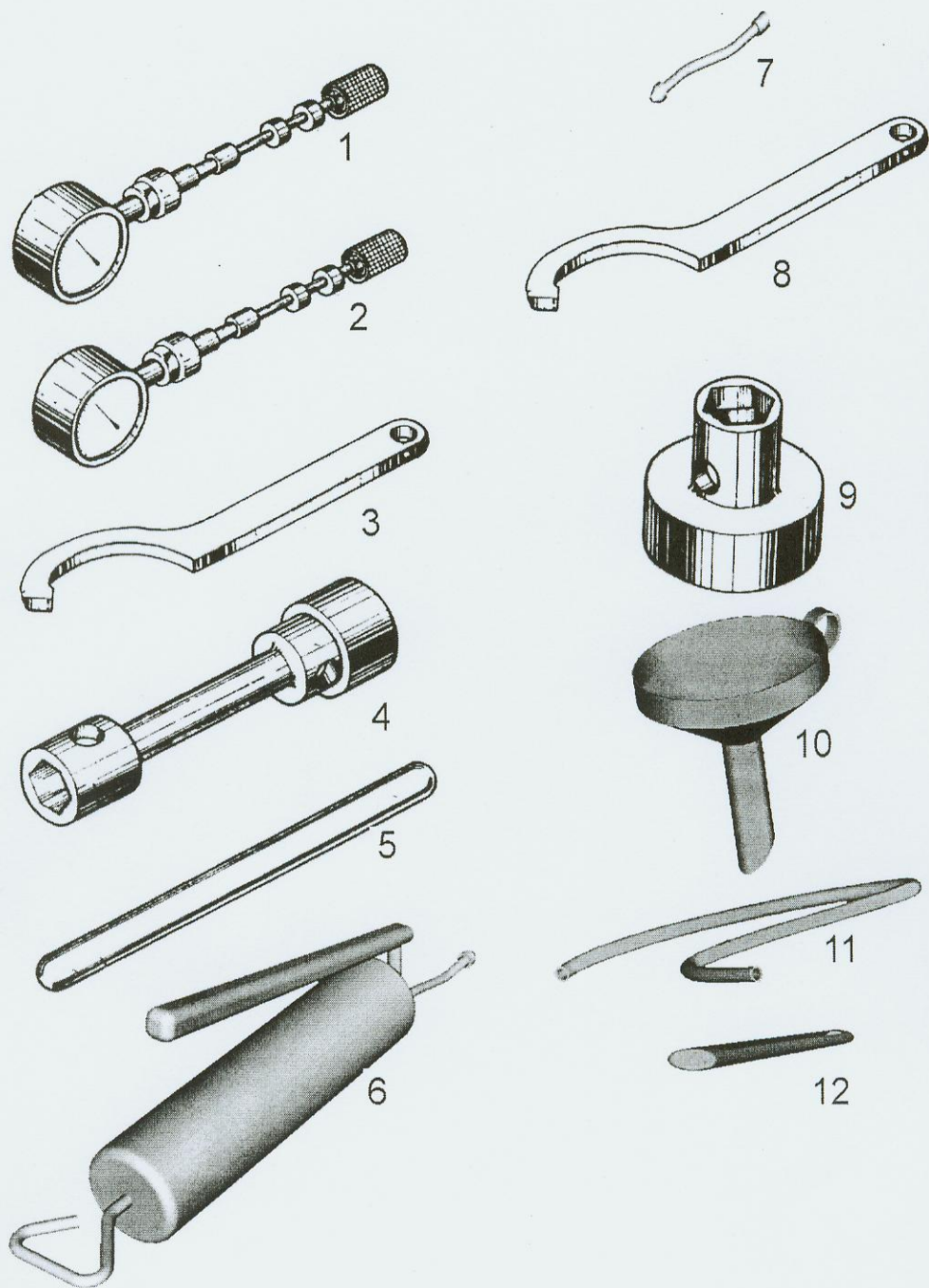


图 26 空调系统

Fig.26 Air-Condition System

序号 No.	零件代号 Drawing No.	名 称 Name	数量 Q'ty	备注 Notes
1	A2-0456	顶置式空调 Air-Condition	1	
2	C4-3780	垫圈 Washer	10	
3	C4-3150	垫圈 Washer	10	
4	C2-6480	螺钉 Bolt	10	
5	C0-0620	螺栓 Bolt	6	
6	C4-3240	垫圈 Washer	6	
7	C4-3860	垫圈 Washer	6	
8	C3-0460	螺母 Nut	6	
9		高压胶管 High Pressure Hose	1	空调附件
10		高压胶管 High Pressure Hose	1	空调附件
11	A2-0463	压缩机 Compressor	1	
12		皮带 Strap	1	
13	C0-2480	螺栓 Bolt	4	
14	C4-3200	垫圈 Washer	4	
15	C4-3820	垫圈 Washer	4	
16	39E068	支架 Bracket	1	

图27 随机工具 Tools Kit  
Fig.27

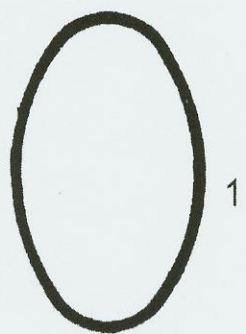


**图 27      随机工具**  
**Fig.27    Tools Kit**

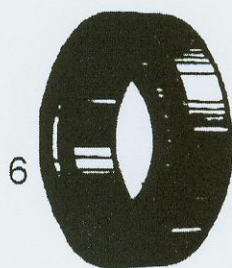
序号 No.	零件代号 Drawing No.	名 称 Name		数量 Q'ty	备注 Notes
1	B1-0020	压力测量装置	Pressure Measuring Device	1	
2	B1-0005	压力测量装置	Pressure Measuring Device	1	
3	60690	钩形扳手	Grook Spanner	1	
4	60640	套筒扳手	Sleeve Spanner	1	
5	60650	杠杆	Lever	1	
6	B6-0120	黄油枪	Gease Gun	1	
7	B6-0121	黄油枪软管咀	Nipple For Gearase Gun's Hose	1	
8	60660	钩形扳手	Crook Spanner	1	
9	60670	套筒扳手	Sleeve Spanner	1	
10	B6-0170	加油漏斗	Oil-Filling Funnel	1	
11	B2-1440	塑料软管	Plastic Hose	1	
12	B1-0070	轮胎气压表	Pressure Gauge	1	

图28  
Fig.28

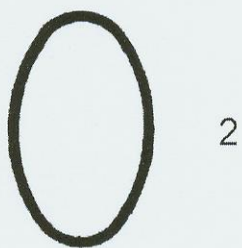
随机备件 Spare Parts



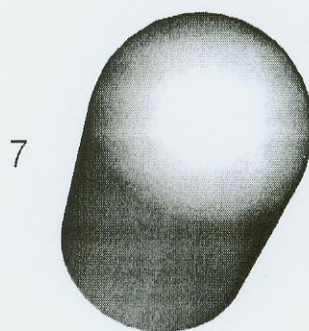
1



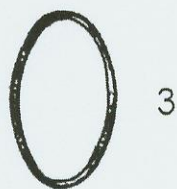
6



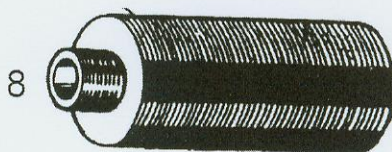
2



7



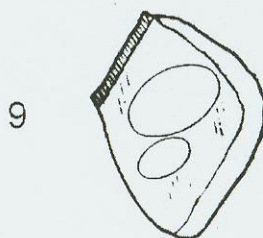
3



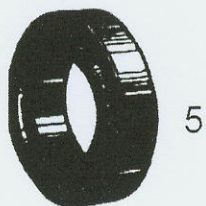
8



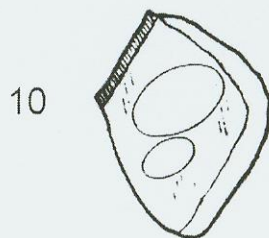
4



9



5



10



图 28 随机备件  
Fig.28 Spare Parts

序号 No.	零件代号 Drawing No.	名 称 Name	数量 Q'ty	备注 Notes
1	A5-1640	“O”形密封圈 O-ring	1	
2	C5-1540	“O”形密封圈 O-ring	1	
3	A2-1423	“O”形密封圈 O-ring		
4	A5-2270	“O”形密封圈 O-ring		
5	A5-3680	油封 Sealing	1	
6	A5-3510	油封 Sealing	2	
7	A2-0101	进油滤清器 Filter	2	
8	A2-0127	滤芯 Filter Core	1	
9	A2-0059	急救包 First-Aid Kit	1	
10		柴油机附件 Diesel Engine Accessories	1	

